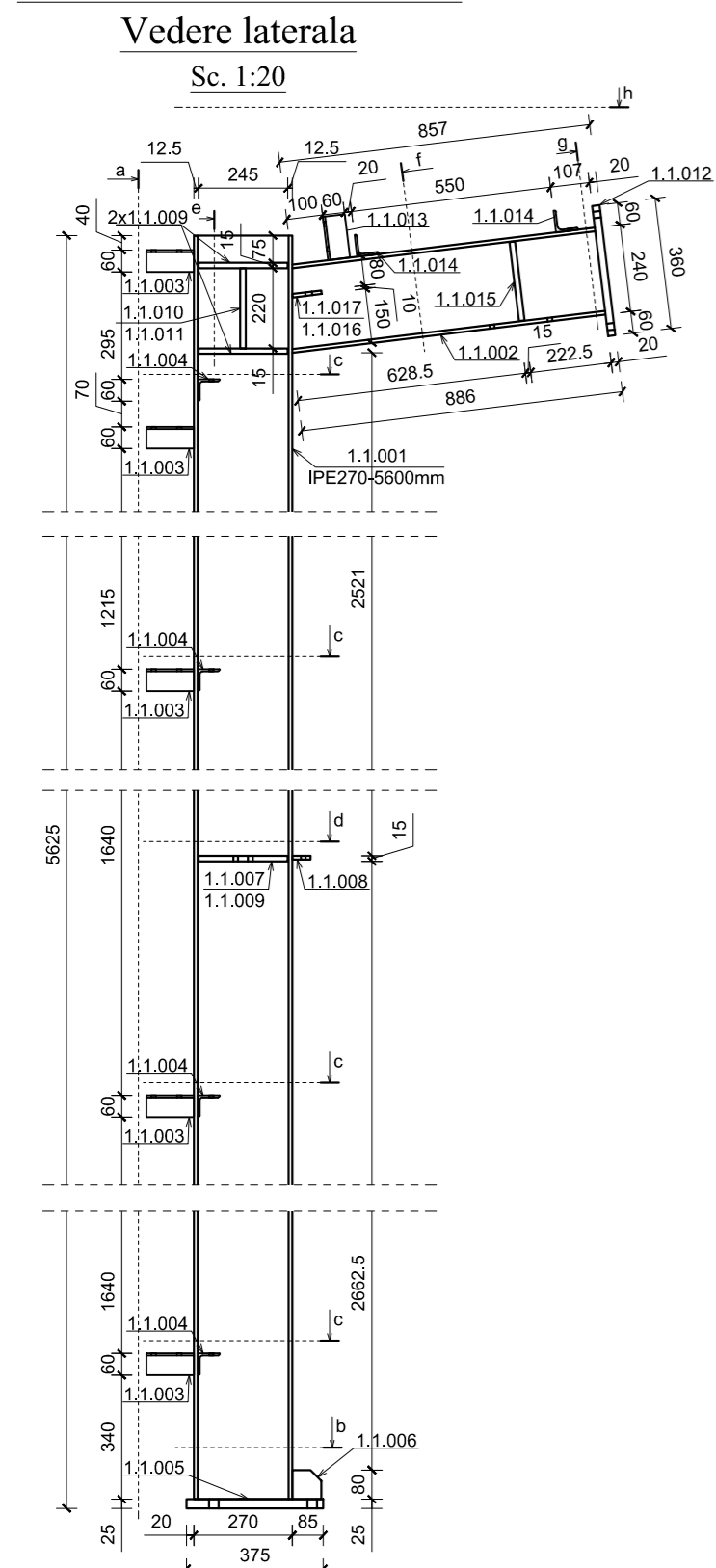
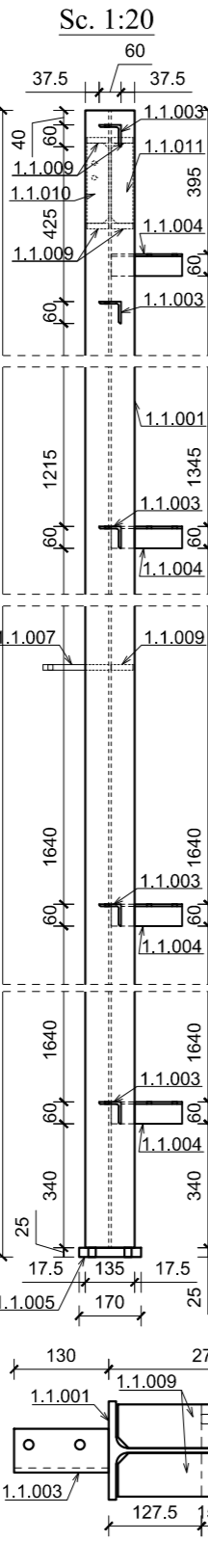


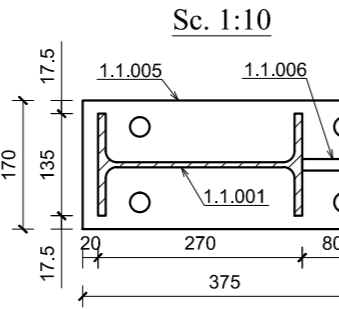
Detaliu realizare P1.1-1 buc.



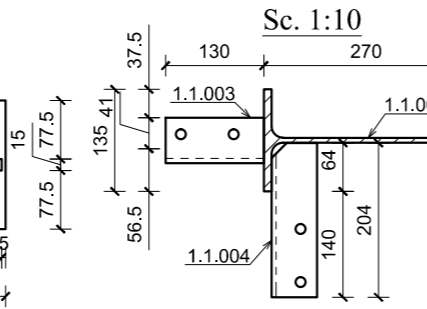
Vederea a-a Sc. 1:20



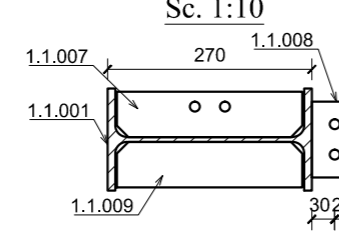
Sectiunea b-b Sc. 1:10



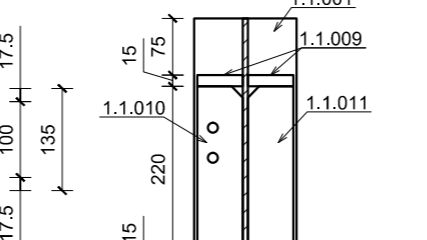
Sectiunea c-c Sc. 1:10



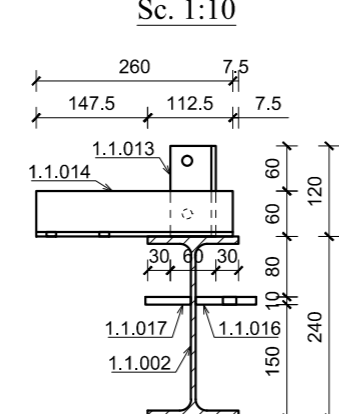
Sectiunea d-d Sc. 1:10



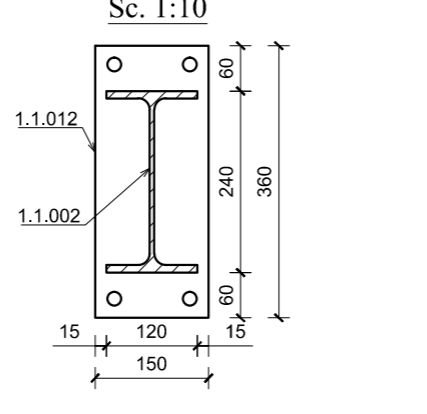
Sectiunea e-e Sc. 1:10



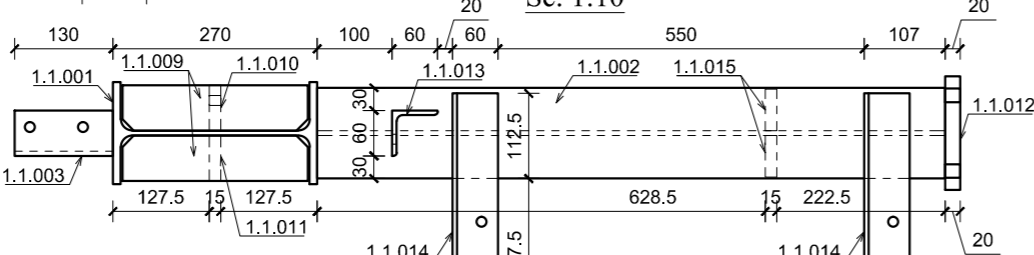
Sectiunea f-f Sc. 1:10



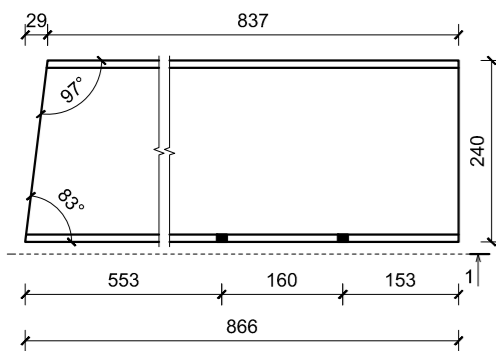
Sectiunea g-g Sc. 1:10



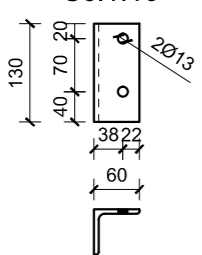
Vederea h-h Sc. 1:10



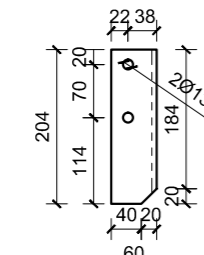
1.1.002
IPE240-866mm
(1 buc./el.)
Sc.1:10



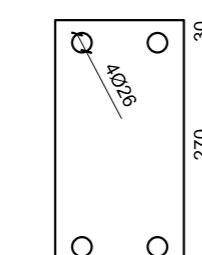
1.1.003
L60x6-130mm
(5 buc./el.)
Sc.1:10



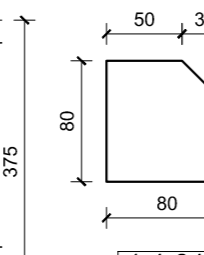
1.1.004
L60x6-204mm
(4 buc./el.)
Sc.1:10



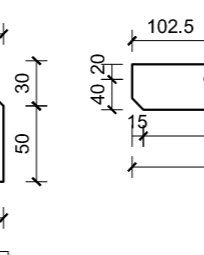
1.1.005
170x25-375mm
(1 buc./el.)
Sc.1:10



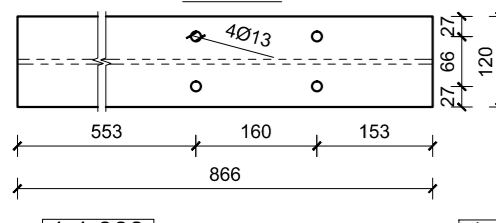
1.1.006
80x15-80mm
(1 buc./el.)
Sc.1:5



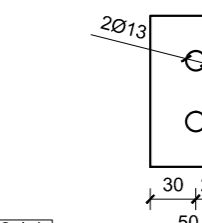
1.1.007
60x15-245mm
(1 buc./el.)
Sc.1:10



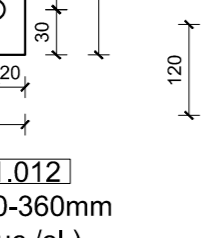
Vederea I-1 Sc. 1:10



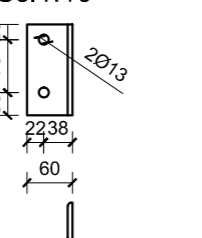
1.1.008
50x10-100mm
(1 buc./el.)
Sc.1:5



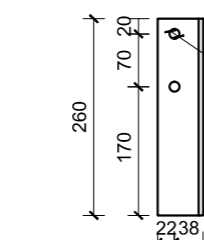
1.1.013
L60x6-120mm
(1 buc./el.)
Sc.1:10



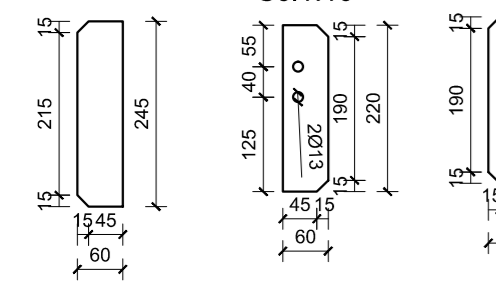
1.1.015
55x15-215mm
(2 buc./el.)
Sc.1:10



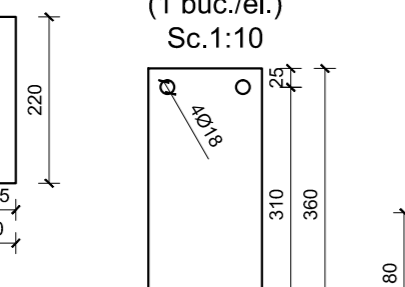
1.1.014
L60x6-260mm
(2 buc./el.)
Sc.1:10



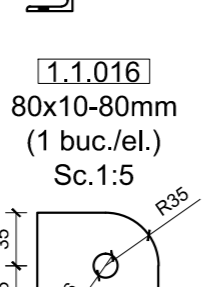
1.1.009
60x15-245mm
(5 buc./el.)
Sc.1:10



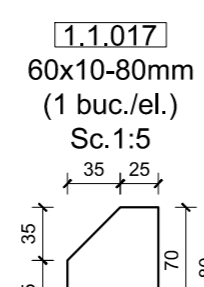
1.1.010
60x15-220mm
(1 buc./el.)
Sc.1:10



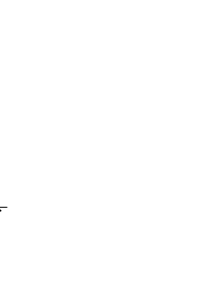
1.1.011
60x15-220mm
(1 buc./el.)
Sc.1:10



1.1.012
150x20-360mm
(1 buc./el.)
Sc.1:10



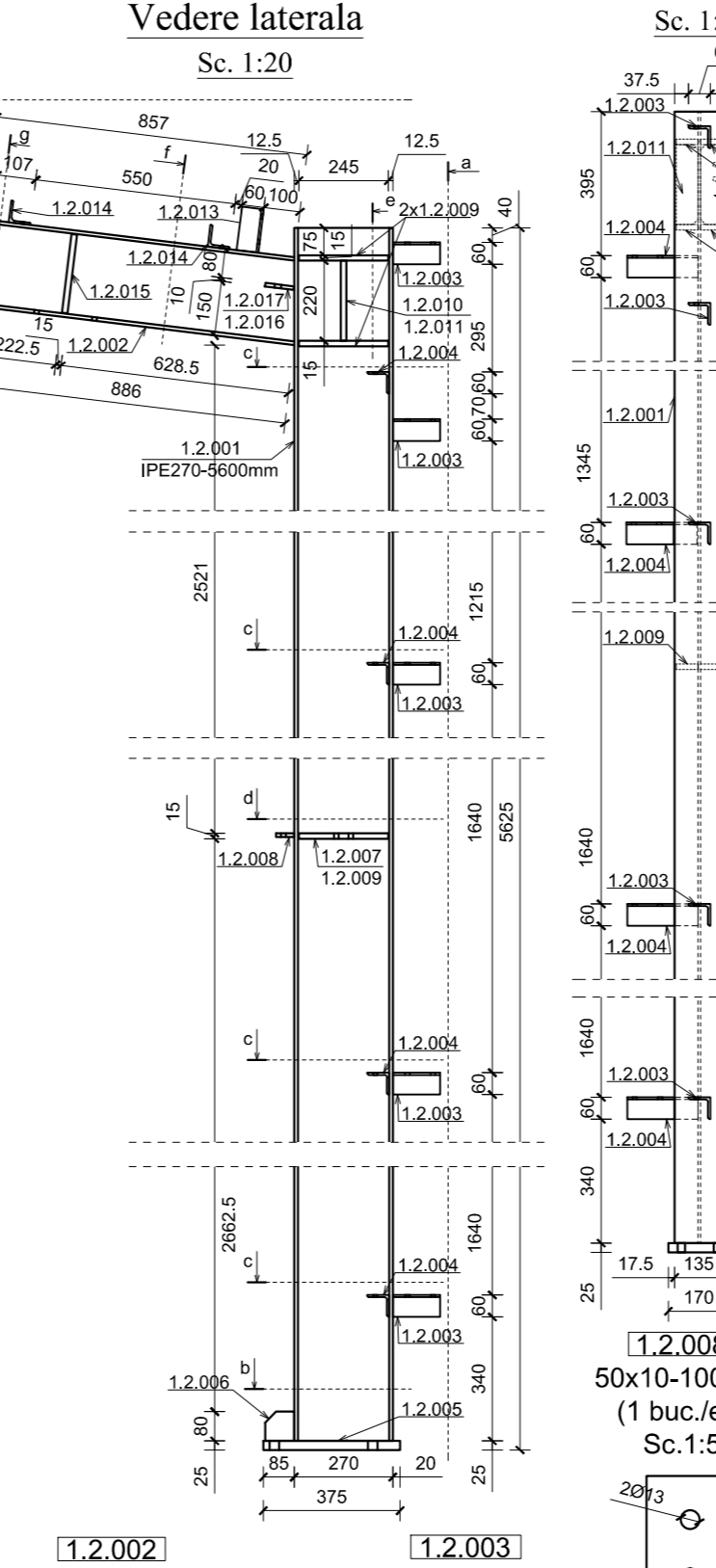
1.1.016
80x10-80mm
(1 buc./el.)
Sc.1:5



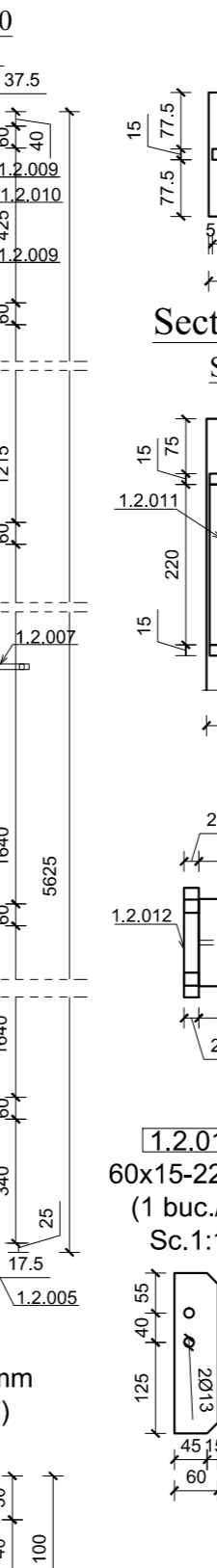
1.1.017
60x10-80mm
(1 buc./el.)
Sc.1:5



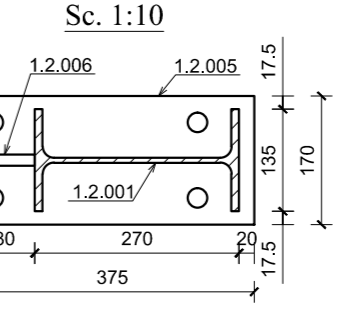
Detaliu realizare P1.2-1 buc.



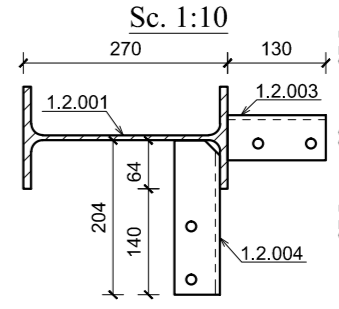
Vederea a-a Sc. 1:20



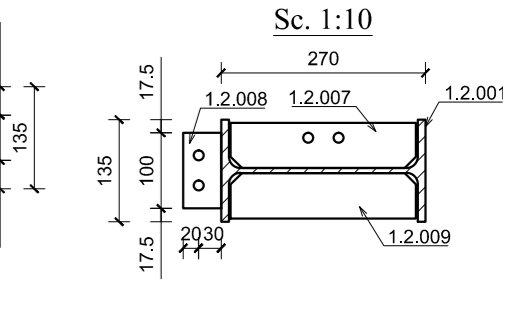
Sectiunea b-b Sc. 1:10



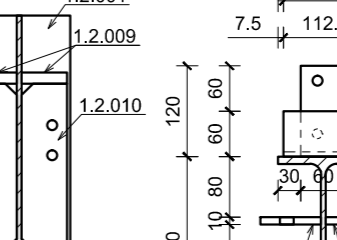
Sectiunea c-c Sc. 1:10



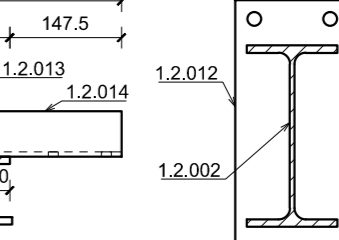
Sectiunea d-d Sc. 1:10



Sectiunea e-e Sc. 1:10



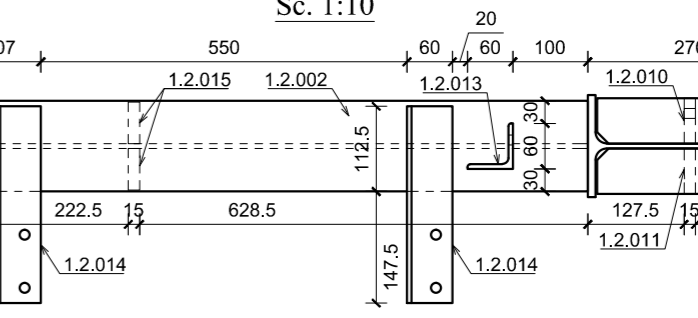
Sectiunea f-f Sc. 1:10



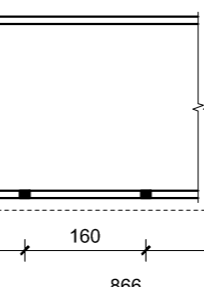
Sectiunea g-g Sc. 1:10



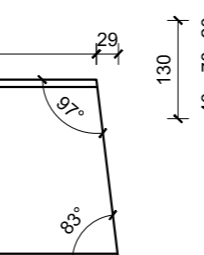
Vederea h-h Sc. 1:10



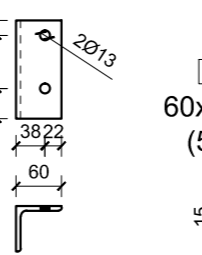
1.2.002
IPE240-866mm
(1 buc./el.)
Sc.1:10



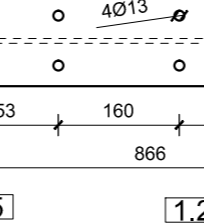
1.2.003
L60x6-130mm
(5 buc./el.)
Sc.1:10



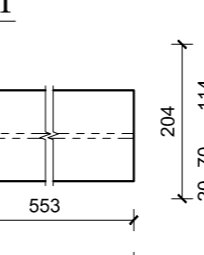
1.2.008
50x10-100mm
(1 buc./el.)
Sc.1:5



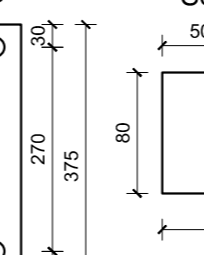
Vederea I-1 Sc. 1:10



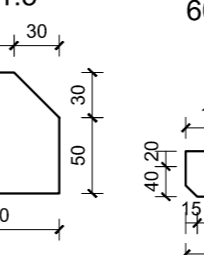
1.2.004
L60x6-204mm
(4 buc./el.)
Sc.1:10



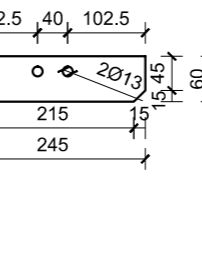
1.2.005
170x25-375mm
(1 buc./el.)
Sc.1:10



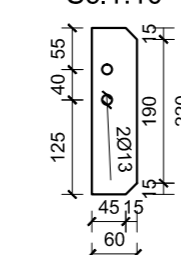
1.2.006
80x15-80mm
(1 buc./el.)
Sc.1:5



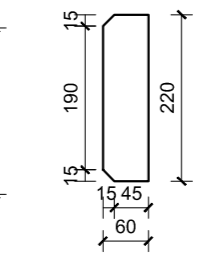
1.2.007
60x15-245mm
(1 buc./el.)
Sc.1:10



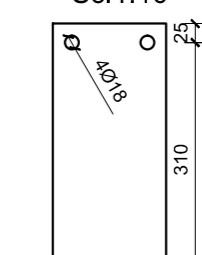
1.2.010
60x15-220mm
(1 buc./el.)
Sc.1:10



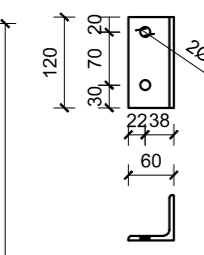
1.2.011
60x15-220mm
(1 buc./el.)
Sc.1:10



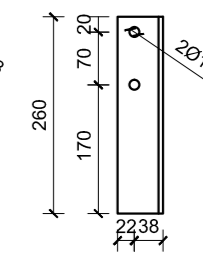
1.2.012
150x20-360mm
(1 buc./el.)
Sc.1:10



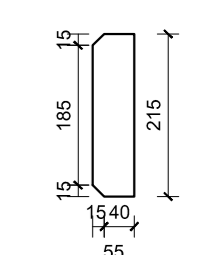
1.2.013
L60x6-120mm
(1 buc./el.)
Sc.1:10



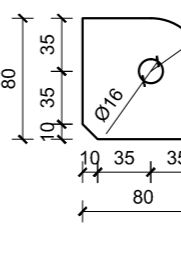
1.2.014
L60x6-260mm
(2 buc./el.)
Sc.1:10



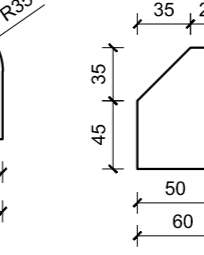
1.2.015
55x15-215mm
(2 buc./el.)
Sc.1:10



1.2.016
80x10-80mm
(1 buc./el.)
Sc.1:5



1.2.017
60x10-80mm
(1 buc./el.)
Sc.1:5



- Nota:
- Toate elementele metalice se vor proteja anticoroziv.
 - Toate cotele sunt exprimate in milimetri.
 - Sudurile se vor realiza cu grosimea de a = t (t = grosimea peretelui tevii) in cazul tevilor si a = 0.7 x t (t = grosimea cea mai mica din imbinare) pentru celelalte elemente.
 - Notarea sudurilor se gaseste pe plansa: R-108.

- Legenda:
- o: otel rotund: S235
 - : tevi: S235 JRH
 - : elem. laminate la rece: FeE 350 G+Z
 - : restul elem.: S235 J2 G3

PROIECTANT GENERAL: S.C. PROCONCEPT S.R.L.				
© Acest desen este proprietatea intelectuală a S.C. RomSoft S.R.L. și poate fi reprodus sau folosit numai cu acordul și în condițiile stabilite de S.C. RomSoft S.R.L.				
SPECIFICAȚIE:	NUME:	SEMNTURA:	CERINȚA:	REFERAT / EXPERTIZĂ NR...../DATA.....
VERIFICATOR:				
EXPERT TEHNIC:				
PROIECTANT DE SPECIALITATE: S.C. ROMSOFT S.R.L. COMPLEX CLUJ-NAPOCA, ROMANIA, J12/E330/1994, RO 6483906 TEL: 0744637254, FAX: 0264588072 PRODUCȚIE, EXPERTIZĂRI, CONSULTANȚĂ ÎN DOMENIUL CONSTRUCȚIILOR CIVILE, INDUSTRIALE ȘI AGRICOLE			Beneficiar : UAT COMUNA ICLOD	
Adresă Obiectiv: STR. PRINCIPALĂ NR. 441, NR. CAD. 55567, COMUNA ICLOD, JUD. CLUJ			NR. PROIECT: RS 36/2022	
SPECIFICAȚIE:	NUME:	SEMNTURA:	SCARA:	TITLUL PROIECTULUI:
ȘEF PROIECT:	arh. D. MUREȘAN		1:20 1:10 1:5	CONSTRUIRE AMFITEATRU ÎN AER LIBER CU SCENA ACOPERITĂ
ȘEF PROIECT REZISTENTĂ:	dr. ing. GURIAN			FAZA: P.Th.
PROIECTANT:	ing. A. FAZAKAS		DATA: 09/2022	TITLUL PLANȘEI: DETALIUL REALIZARE P1.1 ȘI P1.2
DESENAT:	tehn. S. PĂTRĂȘCAN			PLANȘA NR. R-301