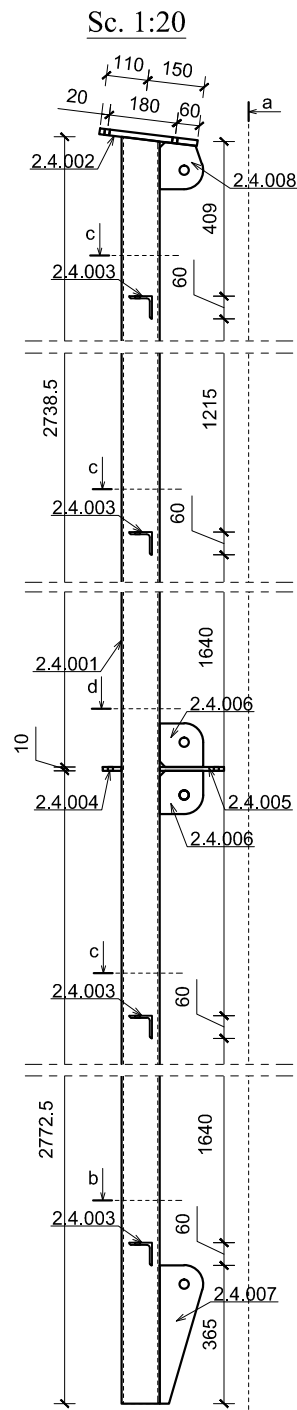
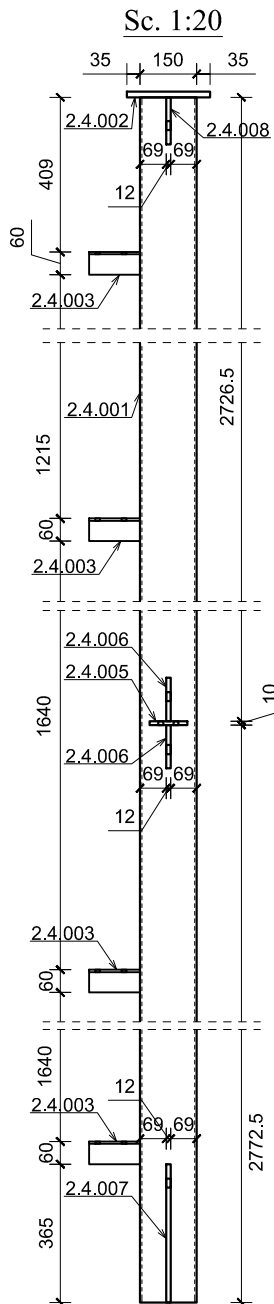


Detaliu realizare P2.4-1 buc.

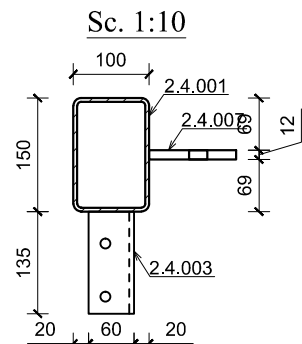
Vedere laterala



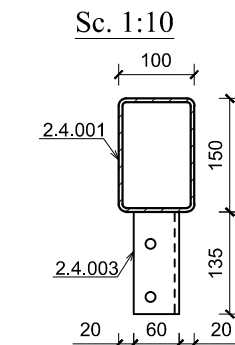
Vederea a-a



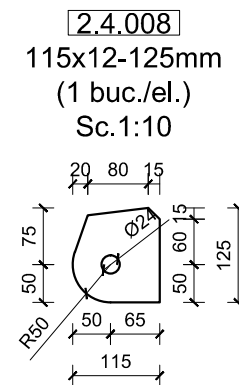
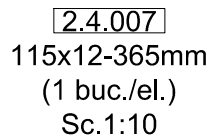
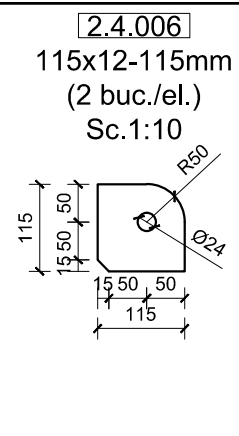
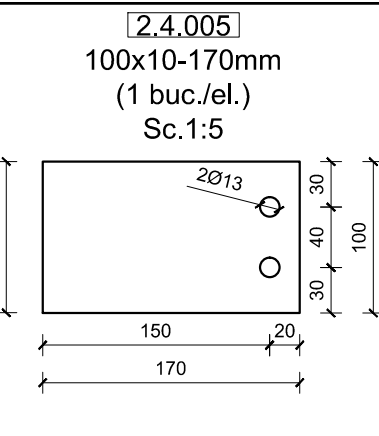
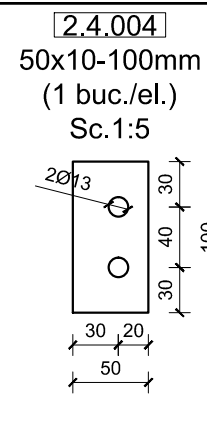
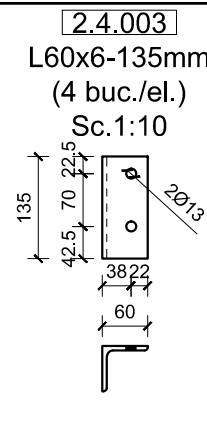
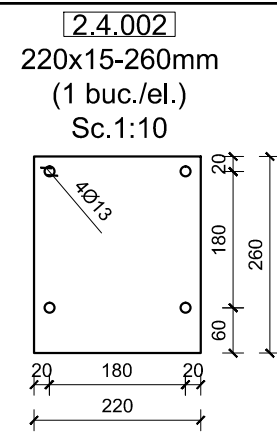
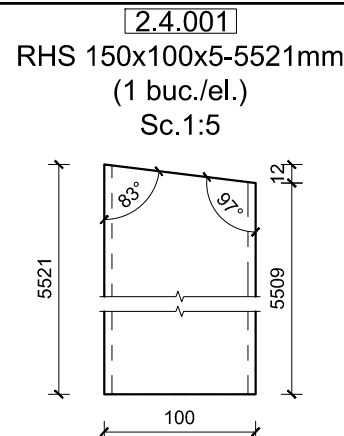
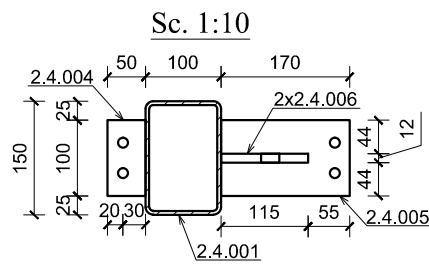
Sectiunea b-b



Sectiunea c-c



Sectiunea d-d



Nota:

- Toate elementele metalice se vor proteja anticoroziv.
- Toate cotele sunt exprimate in milimetri.
- Sudurile se vor realiza cu grosimea de $a = t$ (t = grosimea peretelui tevii) in cazul tevilor si $a = 0.7 \times t$ (t = grosimea cea mai mica din imbinare) pentru celelalte elemente.
- Notarea sudurilor se gaseste pe plansa: R-108.

- Otel:
- otel rotund: S235
 - tevi : S235 JRH
 - elem. laminate la rece : FeE 350 G+Z
 - restul elem.: S235 J2 G3

PROIECTANT GENERAL: S.C. PROCONCEPT S.R.L.					
© Acest desen este proprietatea intelectuală a S.C. RomSoft S.R.L. și poate fi reprodus sau folosit numai cu acordul și în condițiile stabilite de S.C. RomSoft S.R.L.					
SPECIFICAȚIE:	NUME:	SEMNATURA:	CERINȚA:	REFERAT / EXPERTIZĂ NR...../DATA.....	
VERIFICATOR:					
EXPERT TEHNIC:					
<p>PROIECTANT DE SPECIALITATE: S.C. ROMSOFT S.R.L. COMDIMEP CLUJ-NAPOCA, ROMANIA, J12/3530/1994, RO 6493900 TEL: 0744637254, FAX: 0264533072 PROIECTARE, EXPERTIZARE, CONSULTANTA IN DOMENIUL CONSTRUCȚIILOR CIVILE, INDUSTRIALE SI AGRICOLE</p>			Beneficiar : UAT COMUNA ICLOD		NR. PROIECT: RS 36/2022
			Adresă Obiectiv: STR. PRINCIPALĂ NR. 441, NR. CAD. 55567, COMUNA ICLOD, JUD. CLUJ		
SPECIFICAȚIE:	NUME:	SEMNATURA:	SCARA:	TITLUL PROIECTULUI:	FAZA:
ȘEF PROIECT:	arh. D. MUREȘAN		1:20 1:10 1:5	CONSTRUIRE AMFITEATRU ÎN AER LIBER CU SCENA ACOPERITĂ	P.Th.
ȘEF PROIECT REZISTENȚĂ:	dr. ing. G.URIAN				
PROIECTAT:	ing. A. FAZAKAS		DATA: 09/2022	TITLUL PLANȘEI: DETALIU REALIZARE P2.4	PLANȘA NR. R-308
DESENAT:	tehn. S. PĂTRĂȘCAN				