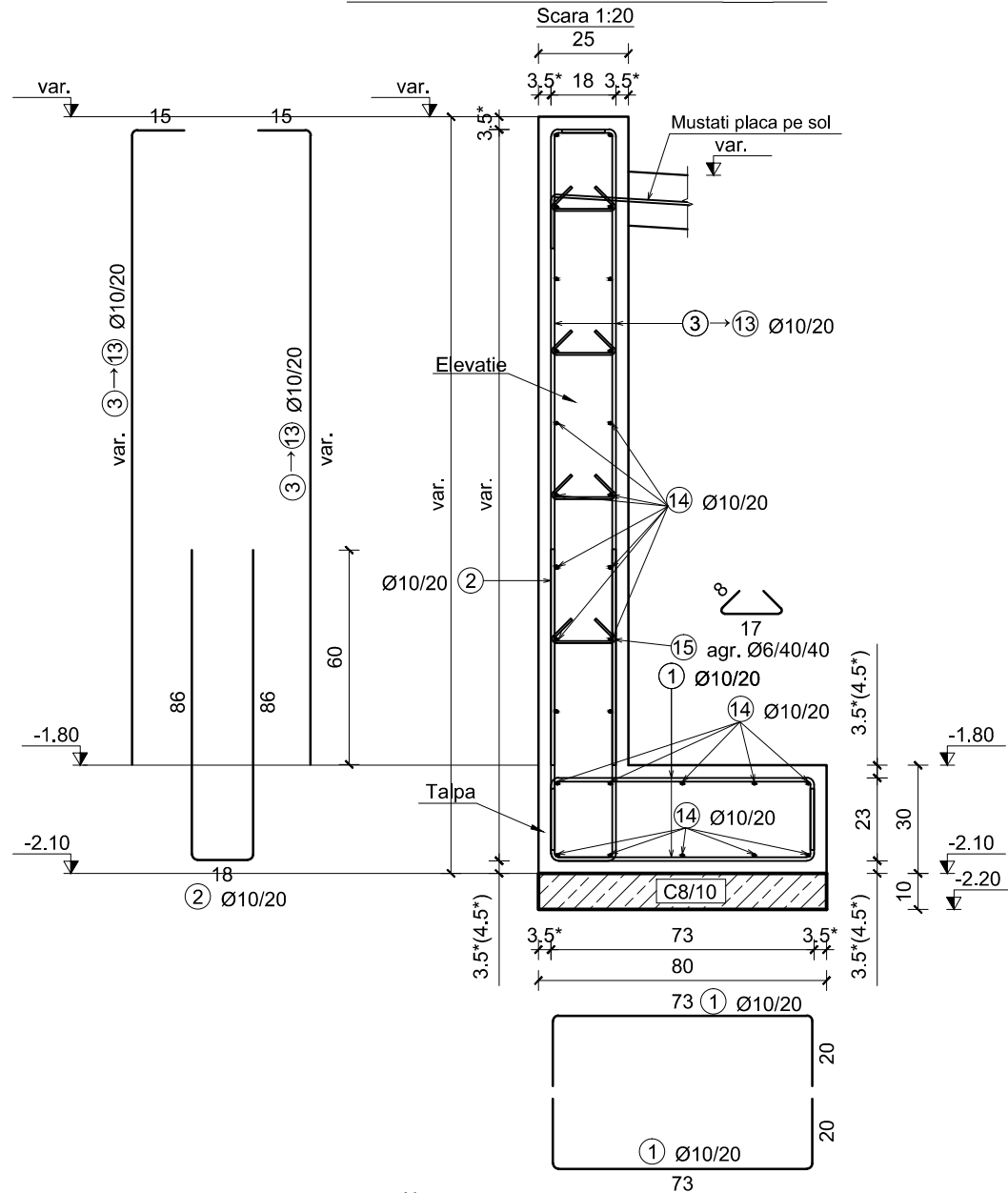


Detaliu armare elevatie ES1→ES11



Nota:

- Barele marca 14 din talpa se vor ancora la capete conform "Detaliu 1" si se vor innadi prin suprapunere pe lungime minima de 60 cm.
- Barele marca 14 din elevatie se vor ancora la colturi conform "Detaliu 2", la capete conform "Detaliu 3" si se vor innadi prin suprapunere pe lungime minima de 60 cm.
- Cotele marcate cu * se refera la acoperirile cu beton a armaturilor.

- Beton simplu:
- clasa C8/10
- Beton armat:
- clasa C20/25
 - clasa de expunere : XC1+XC2
 - clasa tasare: S3
 - tip ciment: II/A-S 32.5R
 - raport max. apa/ciment: 0.60
 - dozaj ciment: min. 280kg/mc
 - granulozitate agregate: 0-16mm
- Otel:
- bare: B500B

EXTRAS DE ARMARE

N°	Nr. de bare	Total bare	Otel	Ø	Lungime (m)	Greutate (kg)	Nr. de elem.	Total Lung. (m)	Total Greut. (kg)	Detaliu de bara
1	620	620	B500B	10	1.13	0.70	1	700.60	432.27	73
2	320	320	B500B	10	1.91	1.18	1	611.20	377.11	86
3	146	146	B500B	10	1.92	1.18	1	279.59	172.51	176
4	24	24	B500B	10	1.81	1.12	1	43.56	26.88	166
5	24	24	B500B	10	1.72	1.06	1	41.16	25.40	156
6	24	24	B500B	10	1.62	1.00	1	38.76	23.91	146
7	24	24	B500B	10	1.51	0.93	1	36.36	22.43	136
8	44	44	B500B	10	1.42	0.87	1	62.26	38.41	126
9	44	44	B500B	10	1.31	0.81	1	57.86	35.70	116
10	64	64	B500B	10	1.22	0.75	1	77.76	47.98	106
11	64	64	B500B	10	1.12	0.69	1	71.36	44.03	96
12	64	64	B500B	10	1.01	0.63	1	64.96	40.08	86
13	158	158	B500B	10	0.92	0.56	1	144.57	89.20	76
14	1	1	B500B	10	1580.00ml	974.86	1	1580.00ml	974.86	1580ml
15	438	438	B500B	6	0.33	0.07	1	146.29	32.48	17
					Masa Totala (kg) OB 37	Masa Totala (kg) PC 52	Masa Totala (kg) B500B	Masa Totala (kg)		
					0	0	2383.25	2383.25		

Detaliu 1 - ancorare armatura longitudinala talpa elevatie la capete

Vedere laterala

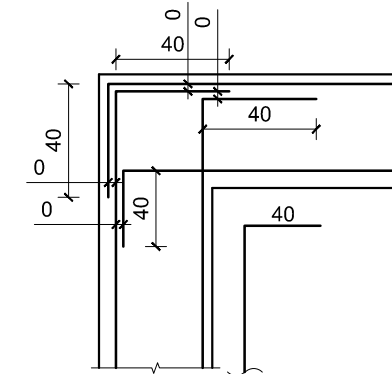
sc. 1:20



Detaliu 2 - ancorare armatura longitudinala elevatie la colturi

Vedere de sus

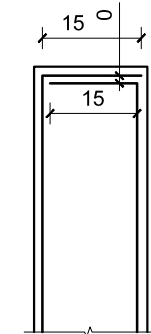
sc. 1:20



Detaliu 3 - ancorare armatura longitudinala elevatie la capete

Vedere de sus

sc. 1:20



PROIECTANT GENERAL: S.C. PROCONCEPT S.R.L.

© Acest desen este proprietatea intelectuală a S.C. RomSoft S.R.L. și poate fi reprodus sau folosit numai cu acordul și în condițiile stabilite de S.C. RomSoft S.R.L.

SPECIFICAȚIE:	NUME:	SEMNATURA:	CERINȚA:	REFERAT / EXPERTIZĂ NR...../DATA.....
VERIFICATOR:				
EXPERT TEHNIC:				

	PROIECTANT DE SPECIALITATE: S.C. ROMSOFT S.R.L. COMDIPEX CLUJ-NAPOCA, ROMANIA, J12/3530/1994, RO 6493900 TEL: 0744637254, FAX: 0264588072 PRODUCARE, EXPERTIZARE, CONSULTANTA IN DOMENIUL CONSTRUCTIILOR CIVILE, INDUSTRIALE SI AGRIKOLE	Beneficiar : UAT COMUNA ICLOD Adresă Obiectiv: STR. PRINCIPALĂ NR. 441, NR. CAD. 55567, COMUNA ICLOD, JUD. CLUJ	NR. PROIECT: RS 36/2022
--	--	---	-------------------------------

SPECIFICAȚIE:	NUME:	SEMNATURA:	SCARA:	TITLUL PROIECTULUI:	FAZA:
ȘEF PROIECT:	arh. D. MUREȘAN		1:20	CONSTRUIRE AMFITEATRU ÎN AER LIBER CU SCENA ACOPERITĂ	P.Th.
ȘEF PROIECT REZISTENȚĂ:	dr. ing. G.URIAN				
PROIECTAT:	ing. A. FAZAKAS				
DESENAT:	ing. D. VERMEȘAN		DATA: 09/2022	TITLUL PLANȘEI: DETALIU ARMARE ELEVATIE ES1→ES11 GRADENE	PLANȘA NR. R-112