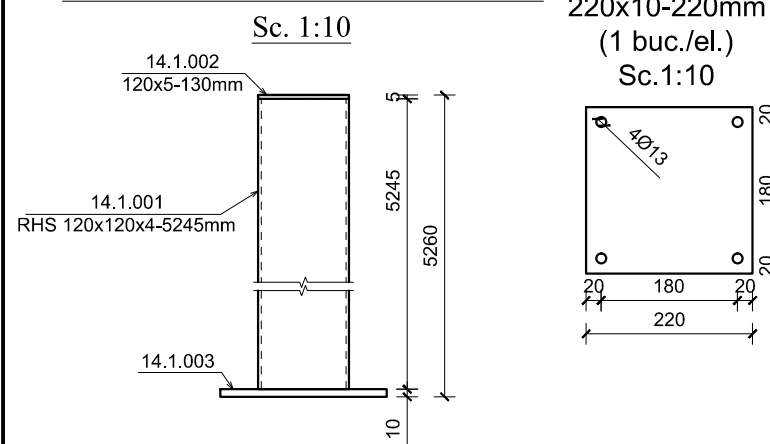
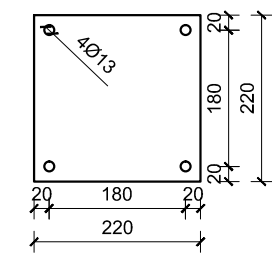


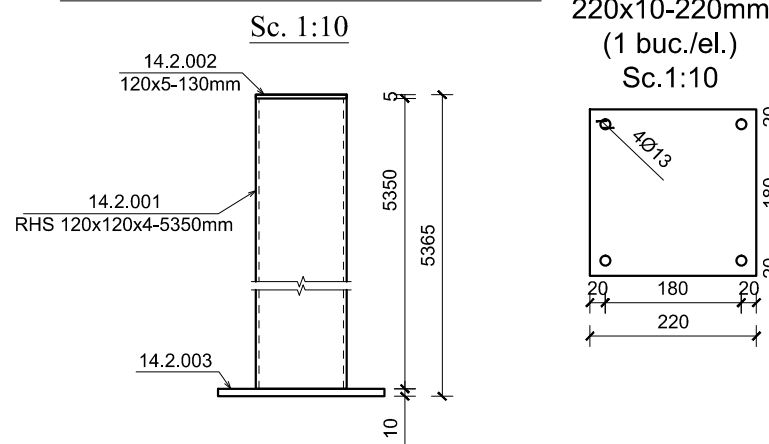
**Detaliu realizare P14.1-2 buc.**



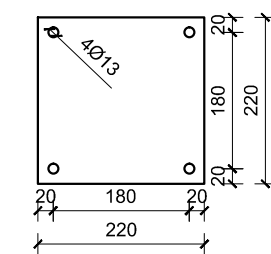
**14.1.003**  
220x10-220mm  
(1 buc./el.)  
Sc.1:10



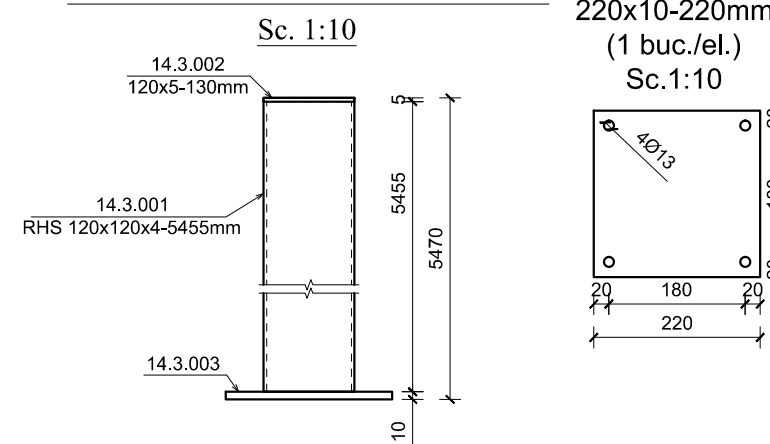
**Detaliu realizare P14.2-2 buc.**



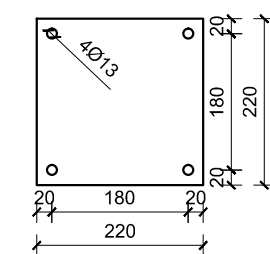
**14.2.003**  
220x10-220mm  
(1 buc./el.)  
Sc.1:10



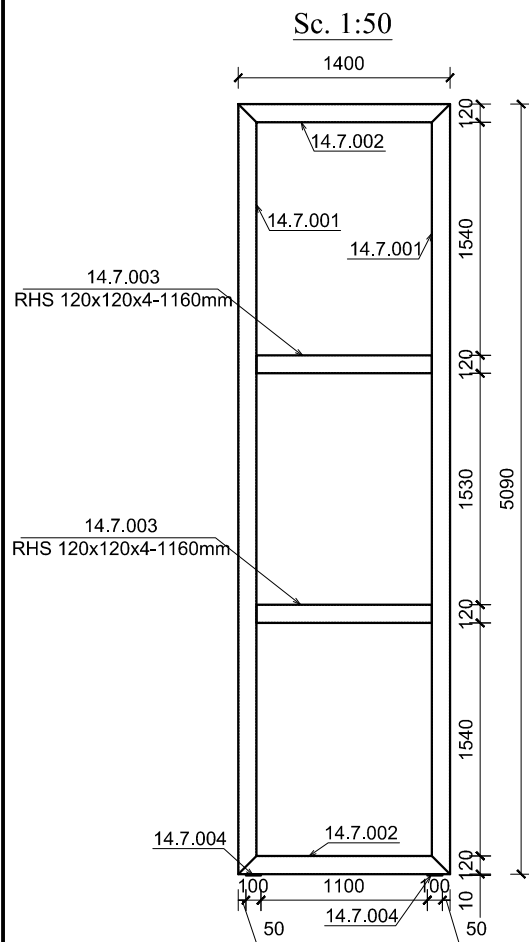
**Detaliu realizare P14.3-4 buc.**



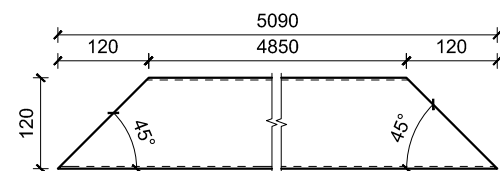
**14.3.003**  
220x10-220mm  
(1 buc./el.)  
Sc.1:10



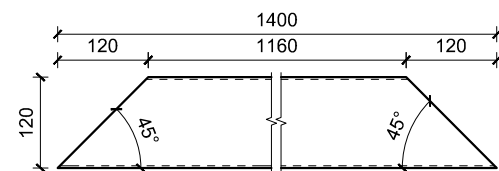
**Detaliu realizare P14.7-2 buc.**



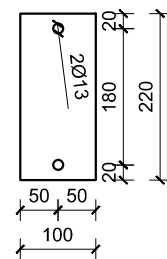
**14.7.001**  
RHS 120x4-5090mm  
2 buc./el.  
Sc. 1:10



**14.7.002**  
RHS 120x4-1400mm  
2 buc./el.  
Sc. 1:10



**14.7.004**  
100x10-220mm  
(2 buc./el.)  
Sc.1:10

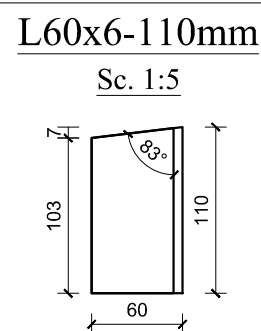


**Nota:**

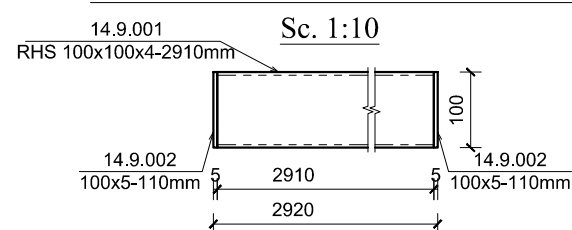
- Toate elementele metalice se vor proteja anticoroziv.
- Toate cotele sunt exprimate in milimetri.
- Sudurile se vor realiza cu grosimea de a = t (t = grosimea peretelui tevii) in cazul tevilor si a = 0.7 x t (t = grosimea cea mai mica din imbinare) pentru celelalte elemente.
- Notarea sudurilor se gaseste pe plansa: R-108.

- Otel:
- otel rotund: S235
  - tevi : S235 JRH
  - elem. laminate la rece : FeE 350 G+Z
  - restul elem.: S235 J2 G3

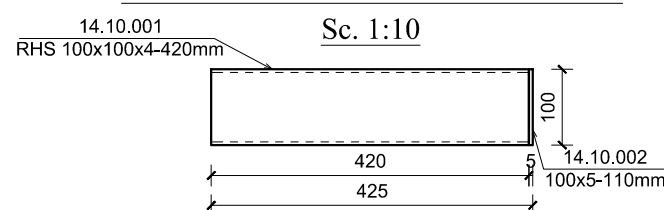
**Detaliu realizare P14.8-4 buc.**



**Detaliu realizare P14.9-2 buc.**



**Detaliu realizare P14.10-4 buc.**



**PROIECTANT GENERAL: S.C. PROCONCEPT S.R.L.**

© Acest desen este proprietatea intelectuală a S.C. RomSoft S.R.L. și poate fi reprodus sau folosit numai cu acordul și în condițiile stabilite de S.C. RomSoft S.R.L.

SPECIFICAȚIE:	NUME:	SEMNATURA:	CERINȚA:	REFERAT / EXPERTIZĂ NR...../DATA.....
VERIFICATOR:				
EXPERT TEHNIC:				
<p><b>PROIECTANT DE SPECIALITATE:</b> <b>S.C. ROMSOFT S.R.L.</b> COMDIPEX CLUJ-NAPOCA, ROMANIA, J12/3530/1994, RO 6493900 TEL: 0744637254, FAX: 0264588072 PRODUCARE, EXPERTIZARE, CONSULTANTA IN DOMENIUL CONSTRUCȚIILOR CIVILE, INDUSTRIALE SI AGRICOLE</p>			Beneficiar : UAT COMUNA ICLOD	
			Adresă Obiectiv: STR. PRINCIPALĂ NR. 441, NR. CAD. 55567, COMUNA ICLOD, JUD. CLUJ	
SPECIFICAȚIE:	NUME:	SEMNATURA:	SCARA:	TITLUL PROIECTULUI:
ȘEF PROIECT:	arh. D. MUREȘAN		1:50	CONSTRUIRE AMFITEATRU ÎN AER LIBER CU SCENA ACOPERITĂ
ȘEF PROIECT REZISTENTĂ:	dr. ing. G.URIAN		1:20	
PROIECTAT:	ing. A. FAZAKAS		1:10	
DESENAT:	tehn. S. PĂTRĂȘCAN		DATA: 09/2022	TITLUL PLANȘEI: DETALIU REALIZARE P14.1-P14.10
				NR. PROIECT: RS 36/2022
				FAZA: P.Th.
				PLANȘA NR. R-402