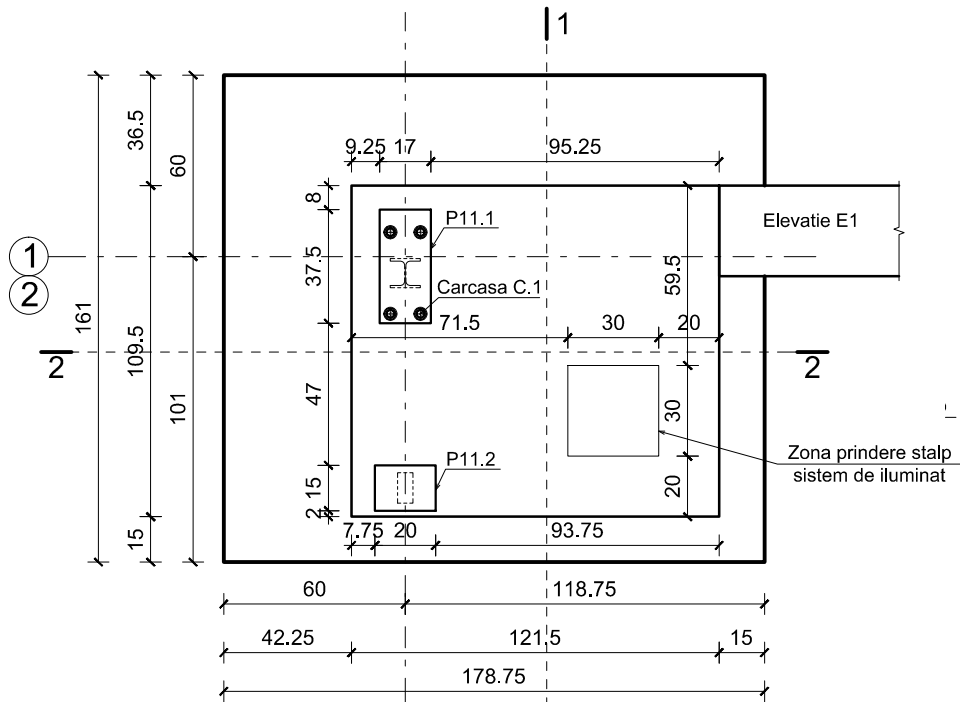


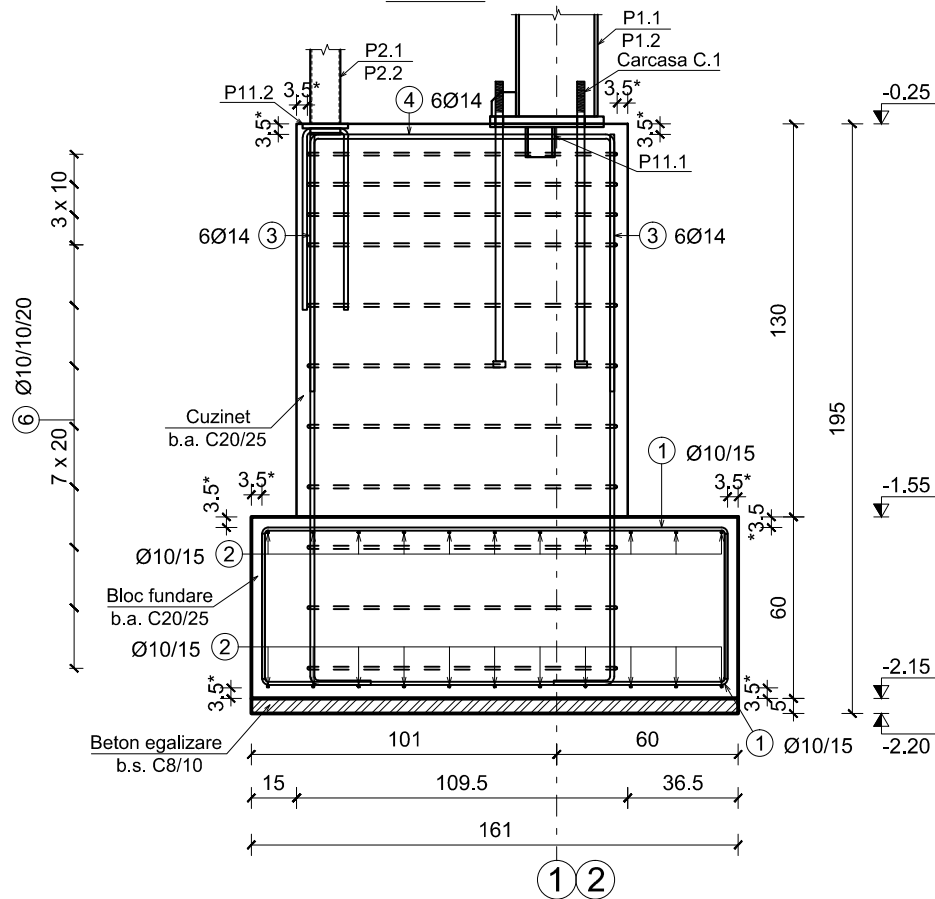
Detaliu fundatie F1a (1 buc.),
F1b (1 buc.)
Sc. 1:25



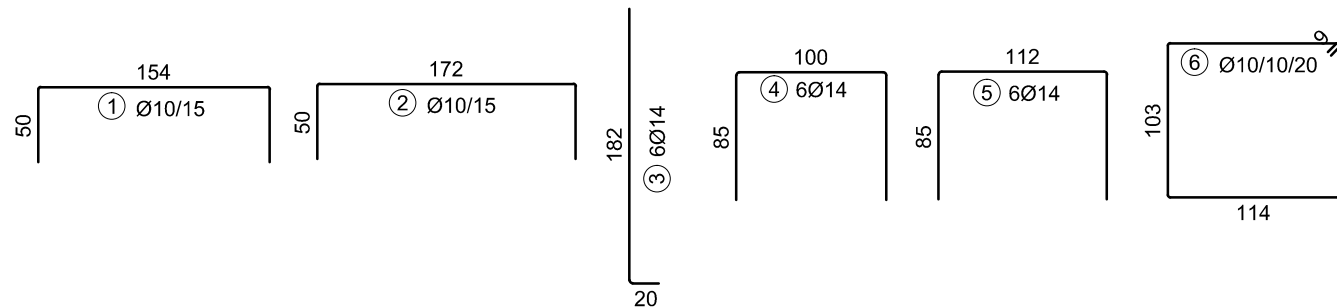
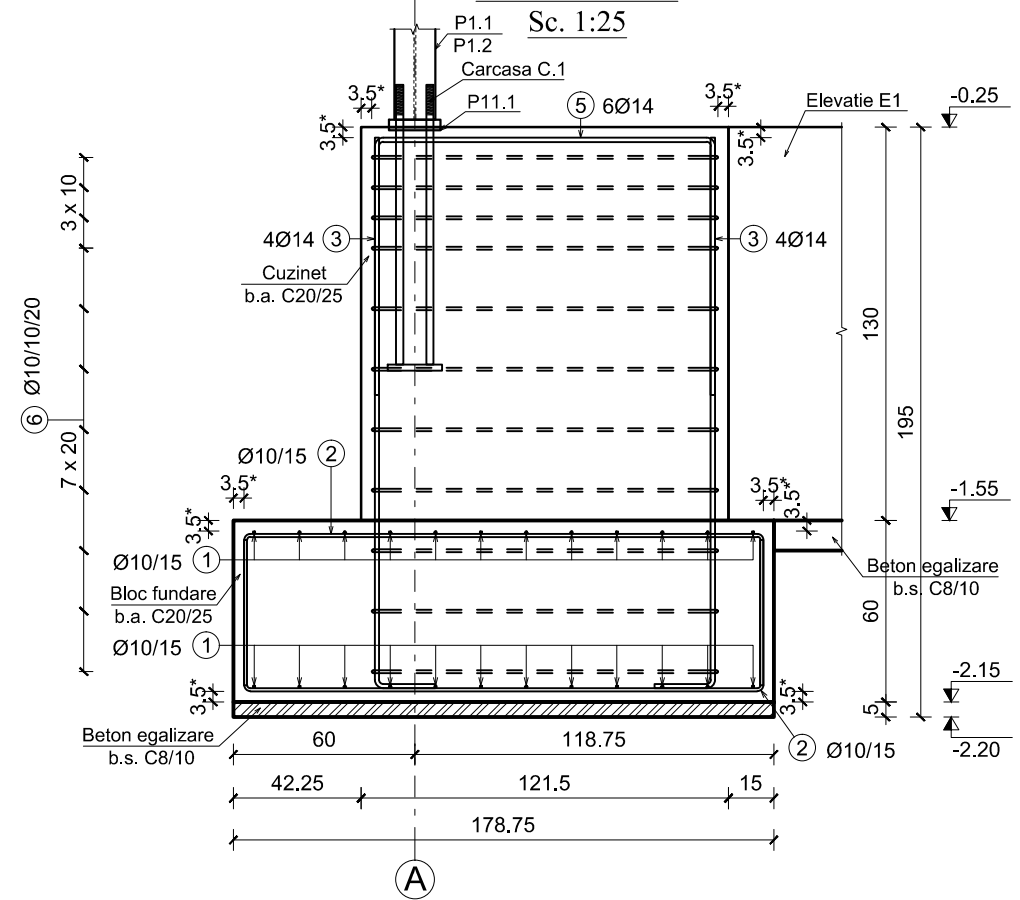
Nota:

- Este reprezentat fundatia F1a. Fundatia F1b se realizeaza in oglinda fata de axul 1.
- Stalpii pentru sistemul de iluminat se vor fixa in cuzinet conform specificatiilor producatorului

Sectione 1-1
Sc. 1:25



Sectione 2-2
Sc. 1:25



NOTA:

- Fundatiile se vor incastra minim 20 cm in stratul bun de fundare cu presiunea conventionala de baza 270 KPa (stratul argila cenusie bruna plastic vartoasa, consistenta).
- Functie de situatia reala intalnita in teren pot interveni unele modificari. Orice modificare se va face numai cu acordul proiectantului.
- Inainte de inceperea sapaturilor terenul va fi curatat si nivelat pentru a nu se permite stagnarea apelor meteorice.
- Inainte de turnarea betonului in fundatii va fi chemat geotehnicianul pentru stabilirea naturii terenului de fundare.
- Turnarea fundatiilor se va face imediat dupa terminarea sapaturilor pentru a nu se modifica umiditatea terenului de fundare.
- Gradul de compactare al umpluturilor va fi min. D>98%.
- Toate lucrarile circuitului zero (saparea fundatiilor, turnarea fundatiilor si a elevatiilor) se vor executa fara intrerupere si intr-un timp cat mai scurt posibil.

EXTRAS DE ARMARE

N°	Nr. de bare	Total bare	Otel	Ø	Lungime (m)	Greutate (kg)	Nr. de elem.	Total Lung. (m)	Total Greut. (kg)	Detaliu de bara
1	24	48	B500B	10	2.54	1.57	2	121.92	75.22	
2	22	44	B500B	10	2.72	1.68	2	119.57	73.77	
3	20	40	B500B	14	2.02	2.44	2	80.80	97.61	
4	6	12	B500B	14	2.71	3.27	2	32.46	39.21	
5	6	12	B500B	14	2.83	3.41	2	33.90	40.95	
6	11	22	B500B	10	4.53	2.80	2	99.66	61.49	
					Masa Totala (kg) OB 37	Masa Totala (kg) PC 52	Masa Totala (kg) B500B	Masa Totala (kg)		
					0	0	388.25	388.25		

Nota:

- Cotele marcate cu * se refera la acoperirile cu beton ale armaturilor.

Beton simplu:

- clasa C8/10

Beton armat:

- clasa C20/25
- clasa de expunere: XC1+XC2
- clasa tasare: S3
- tip ciment: II/A-S 32.5R
- raport maxim apa/ciment: 0.60
- dozaj ciment: min. 280kg/mc
- granulozitate agregate: 0-16mm

Otel:

- bare: B500B

PROIECTANT GENERAL: S.C. PROCONCEPT S.R.L.

© Acest desen este proprietatea intelectuală a S.C. RomSoft S.R.L. și poate fi reprodus sau folosit numai cu acordul și în condițiile stabilite de S.C. RomSoft S.R.L.

SPECIFICAȚIE:	NUME:	SEMNATURA:	CERINȚA:	REFERAT / EXPERTIZĂ NR...../DATA.....
VERIFICATOR:				
EXPERT TEHNIC:				
Beneficiar : UAT COMUNA ICLOD				NR. PROIECT: RS 36/2022
Adresă Obiectiv: STR. PRINCIPALĂ NR. 441, NR. CAD. 55567, COMUNA ICLOD, JUD. CLUJ				
SPECIFICAȚIE:	NUME:	SEMNATURA:	SCARA:	TITLUL PROIECTULUI:
ȘEF PROIECT:	arh. D. MUREȘAN		1:25	CONSTRUIRE AMFITEATRU ÎN AER LIBER CU SCENA ACOPERITĂ
ȘEF PROIECT REZISTENTĂ:	dr. ing. G.URIAN			FAZA: P.Th.
PROIECTAT:	ing. A. FAZAKAS		DATA: 09/2022	TITLUL PLANȘEI: DETALII ARMARE FUNDAȚII F1a ȘI F1b
DESENAT:	tehn. S. PĂTRĂȘCAN			PLANȘA NR. R-102