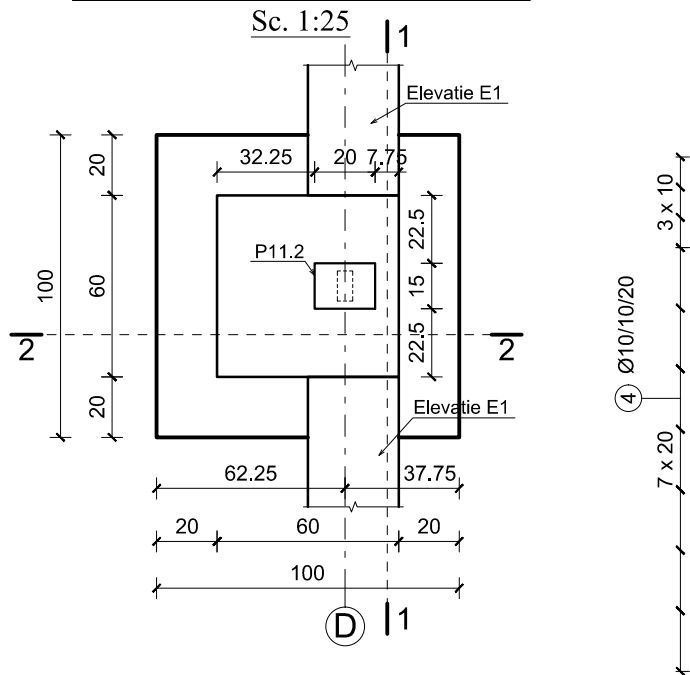
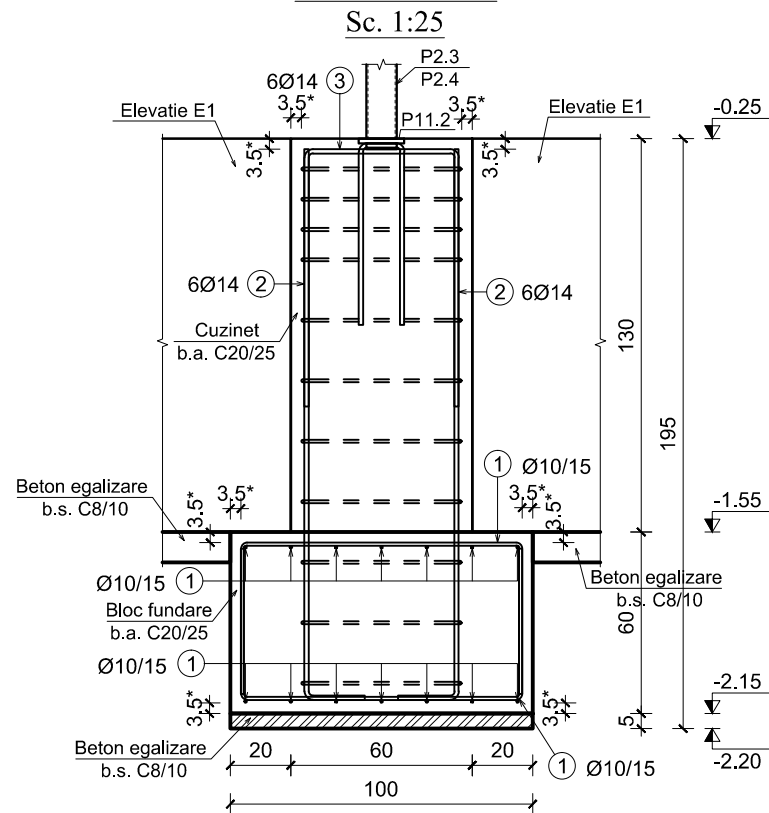


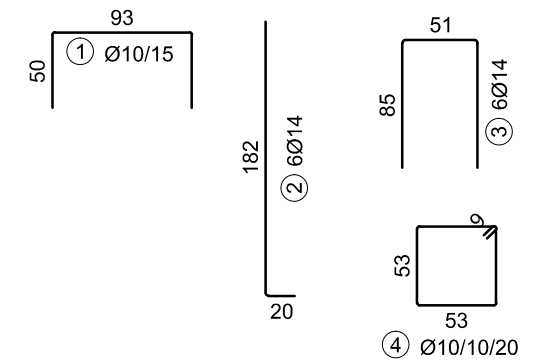
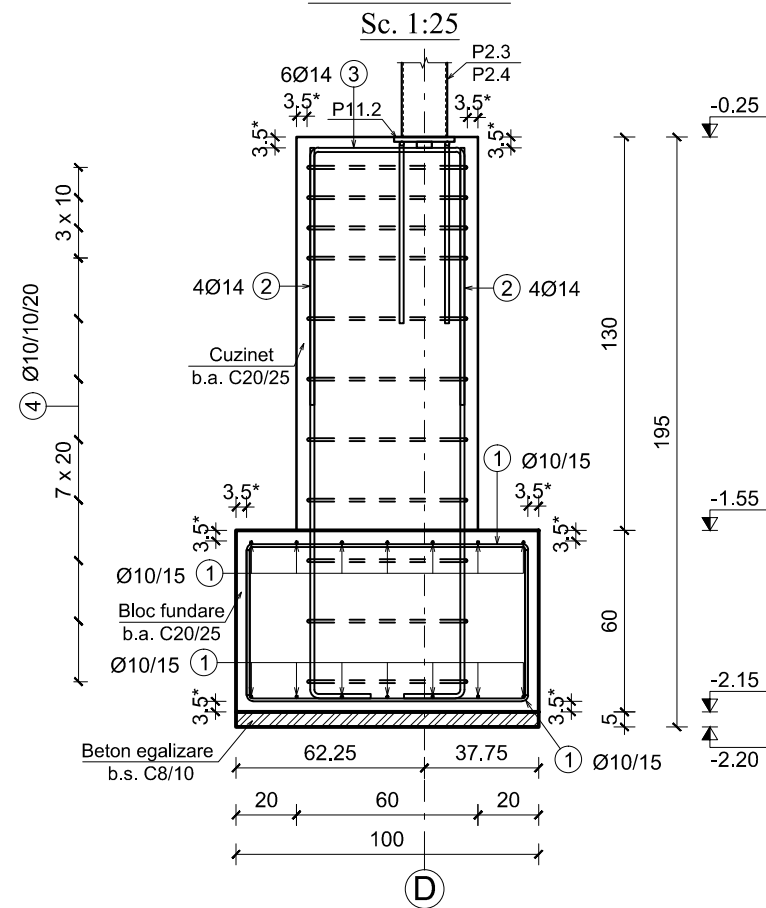
Detaliu fundatie F4(2 buc.),



Sectiune 1-1



Sectiune 2-2



EXTRAS DE ARMARE

N°	Nr. de bare	Total bare	Otel	Ø	Lungime (m)	Greutate (kg)	Nr. de elem.	Total Lung. (m)	Total Greut. (kg)	Detaliu de bara
1	28	56	B500B	10	1.93	1.19	2	108.08	66.69	
2	20	40	B500B	14	2.02	2.44	2	80.80	97.61	
3	12	24	B500B	14	2.21	2.67	2	53.04	64.07	
4	11	22	B500B	10	2.31	1.43	2	50.82	31.36	
					Masa Totala (kg) OB 37	Masa Totala (kg) PC 52	Masa Totala (kg) B500B	Masa Totala (kg)		
					0	0	259.73	259.73		

NOTA:

- Fundatiile se vor incastra minim 20 cm in stratul bun de fundare cu presiunea conventionala de baza 270 KPa (stratul argila cenusie bruna plastic vartoasa, consistenta).
- Funcție de situația reală întâlnită în teren pot interveni unele modificări. Orice modificare se va face numai cu acordul proiectantului.
- Înainte de începerea săpăturilor terenul va fi curățat și nivelat pentru a nu se permite stagnarea apelor meteorice.
- Înainte de turnarea betonului în fundații va fi chemat geotehnicianul pentru stabilirea naturii terenului de fundare.
- Turnarea fundațiilor se va face imediat după terminarea săpăturilor pentru a nu se modifica umiditatea terenului de fundare.
- Gradul de compactare al umpluturilor va fi min. D>98%.
- Toate lucrările circuitului zero (saparea fundațiilor, turnarea fundațiilor și a elevațiilor) se vor executa fără întrerupere și într-un timp cât mai scurt posibil.

Nota:

- Cotele marcate cu * se refera la acoperirile cu beton ale armaturilor.

Beton simplu:

- clasa C8/10

Beton armat:

- clasa C20/25
- clasa de expunere: XC1+XC2
- clasa tasare: S3
- tip ciment: II/A-S 32.5R
- raport maxim apa/ciment: 0.60
- dozaj ciment: min. 280kg/mc
- granulozitate agregate: 0-16mm

Otel:

- bare: B500B

PROIECTANT GENERAL: S.C. PROCONCEPT S.R.L.

© Acest desen este proprietatea intelectuală a S.C. RomSoft S.R.L. și poate fi reprodus sau folosit numai cu acordul și în condițiile stabilite de S.C. RomSoft S.R.L.

SPECIFICAȚIE:	NUME:	SEMNATURA:	CERINȚA:	REFERAT / EXPERTIZĂ NR...../DATA.....
VERIFICATOR:				
EXPERT TEHNIC:				
Beneficiar : UAT COMUNA ICLOD				NR. PROIECT: RS 36/2022
Adresă Obiectiv: STR. PRINCIPALĂ NR. 441, NR. CAD. 55567, COMUNA ICLOD, JUD. CLUJ				
SPECIFICAȚIE:	NUME:	SEMNATURA:	SCARA:	TITLUL PROIECTULUI:
ȘEF PROIECT:	arh. D. MUREȘAN		1:25	CONSTRUIRE AMFITEATRU ÎN AER LIBER CU SCENA ACOPERITĂ
ȘEF PROIECT REZISTENTĂ:	dr. ing. G.URIAN			FAZA: P.Th.
PROIECTAT:	ing. A. FAZAKAS		DATA: 09/2022	TITLUL PLANȘEI: DETALII ARMARE FUNDAȚII F4
DESENAT:	tehn. S. PĂTRĂȘCAN			PLANȘA NR. R-105

