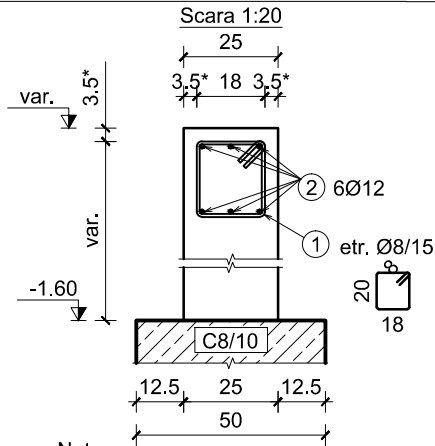
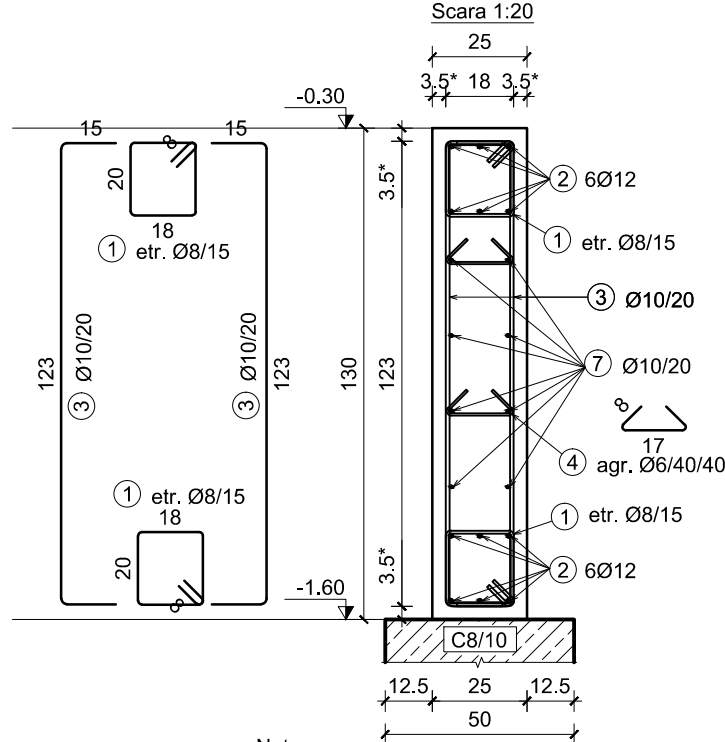


Detaliul armare elevatie EG1,EG2



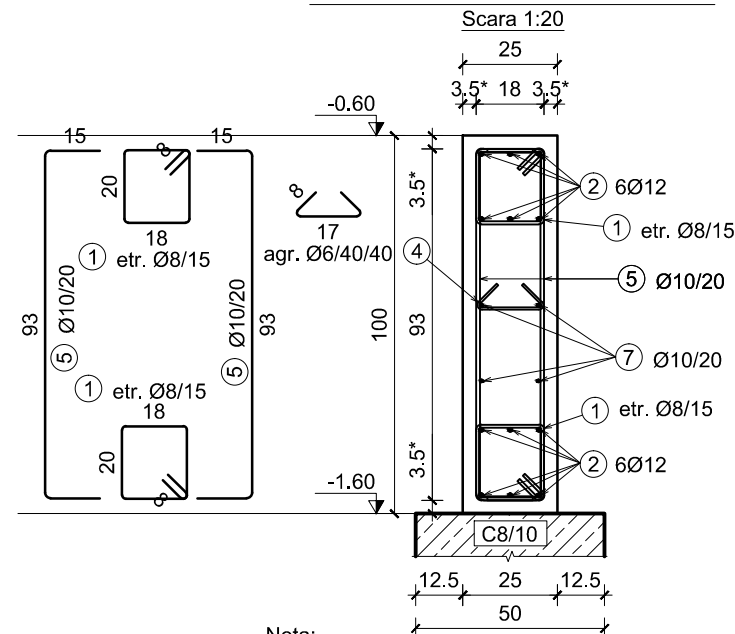
- Nota:
- Barele marca ② se vor ancora la colturi conform "Detaliu 1" si se vor innadi prin suprapunere conform "Detaliu 2".
 - Cotele marcate cu * se refera la acoperirile cu beton a etrierilor.

Detaliul armare elevatie EG3



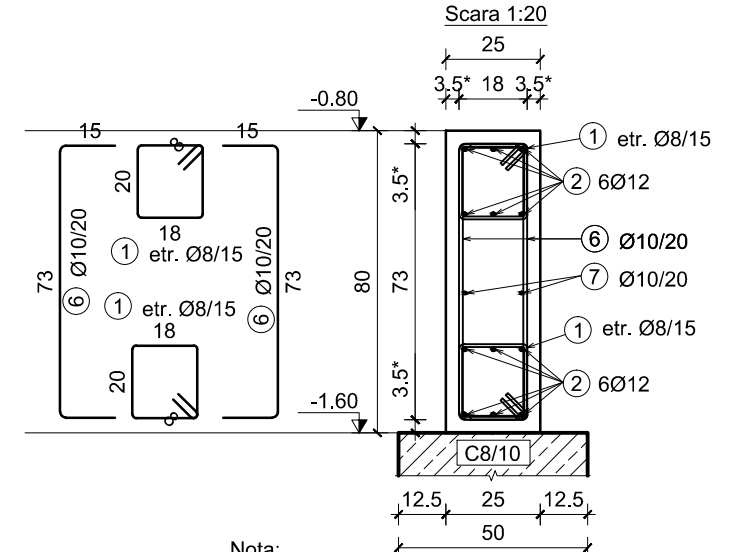
- Nota:
- Barele marca ② se vor ancora la colturi conform "Detaliu 1" si se vor innadi prin suprapunere conform "Detaliu 2".
 - Barele marca ⑦ se vor ancora la colturi conform "Detaliu 3" si se vor innadi prin suprapunere pe o lungime minima de 60cm.
 - Cotele marcate cu * se refera la acoperirile cu beton a etrierilor.

Detaliul armare elevatie EG4



- Nota:
- Barele marca ② se vor ancora la colturi conform "Detaliu 1" si se vor innadi prin suprapunere conform "Detaliu 2".
 - Barele marca ⑦ se vor ancora la colturi conform "Detaliu 3" si se vor innadi prin suprapunere pe o lungime minima de 60cm.
 - Cotele marcate cu * se refera la acoperirile cu beton a etrierilor.

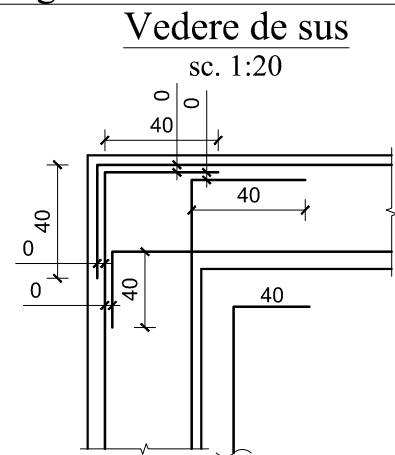
Detaliul armare elevatie EG5



- Nota:
- Barele marca ② se vor ancora la colturi conform "Detaliu 1" si se vor innadi prin suprapunere conform "Detaliu 2".
 - Barele marca ⑦ se vor ancora la colturi conform "Detaliu 3" si se vor innadi prin suprapunere pe o lungime minima de 60cm.
 - Cotele marcate cu * se refera la acoperirile cu beton a etrierilor.

EXTRAS DE ARMARE										
N°	Nr. de bare	Total bare	Otel	Ø	Lungime (m)	Greutate (kg)	Nr. de elem.	Total Lung. (m)	Total Greut. (kg)	Detaliu de bara
1	423	423	B500B	8	0.92	0.36	1	389.16	153.72	
2	1	1	B500B	12	450.00ml	399.60	1	450.00ml	399.60	450ml
3	94	94	B500B	10	1.53	0.94	1	143.82	88.74	
4	72	72	B500B	6	0.33	0.07	1	24.05	5.34	
5	94	94	B500B	10	1.23	0.76	1	115.62	71.34	
6	94	94	B500B	10	1.03	0.64	1	96.82	59.74	
7	1	1	B500B	10	150.00ml	92.55	1	150.00ml	92.55	150ml
					Masa Totala (kg) OB 37	Masa Totala (kg) PC 52	Masa Totala (kg) B500B	Masa Totala (kg)		
					0	0	871.03	871.03		

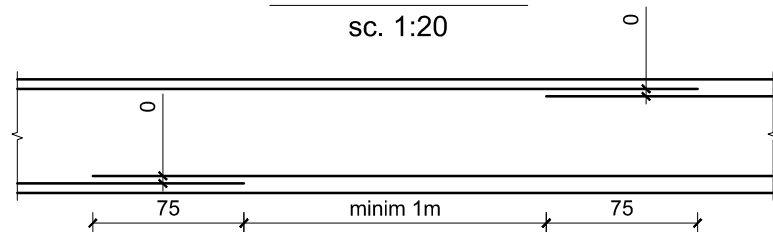
Detaliu 3 - ancorare armatura longitudinala elevatie la colturi



Detaliu 2 - innadire armatura longitudinala centura

Vedere din fata

sc. 1:20

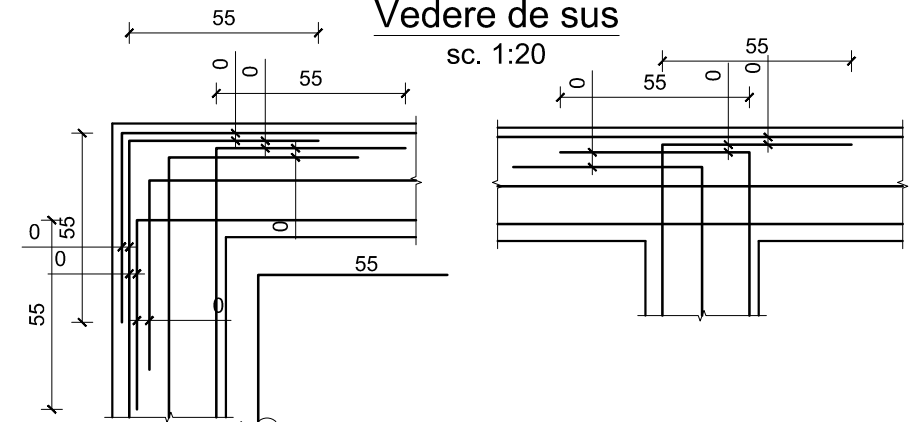


- Beton simplu:
- clasa C8/10
- Beton armat:
- clasa C20/25
 - clasa de expunere : XC1+XC2
 - clasa tasare: S3
 - tip ciment: II/A-S 32.5R
 - raport max. apa/ciment: 0.60
 - dozaj ciment: min. 280kg/mc
 - granulozitate agregate: 0-16mm
- Otel:
- bare: B500B

Detaliu 1 - ancorare armatura longitudinala centura la colturi

Vedere de sus

sc. 1:20



PROIECTANT GENERAL: S.C. PROCONCEPT S.R.L.

© Acest desen este proprietatea intelectuală a S.C. RomSoft S.R.L. și poate fi reprodus sau folosit numai cu acordul și în condițiile stabilite de S.C. RomSoft S.R.L.

SPECIFICAȚIE: NUME: SEMNATURA: CERINȚA: REFERAT / EXPERTIZĂ NR...../DATA.....

VERIFICATOR:

EXPERT TEHNIC:

Beneficiar : UAT COMUNA ICLOD
Adresă Obiectiv: STR. PRINCIPALĂ NR. 441, NR. CAD. 55567, COMUNA ICLOD, JUD. CLUJ

SPECIFICAȚIE: NUME: SEMNATURA: SCARA: TITLUL PROIECTULUI:

ȘEF PROIECT: arh. D. MUREȘAN

ȘEF PROIECT REZISTENȚĂ: dr. ing. G.URIAN

PROIECTAT: ing. A. FAZAKAS

DESENAT: ing. D. VERMEȘAN

SCARA: 1:20
TITLUL PROIECTULUI: CONSTRUIRE AMFITEATRU ÎN AER LIBER CU SCENA ACOPERITĂ

DATA: 09/2022
TITLUL PLANȘEI: DETALIUL ARMARE ELEVATIE EG1-EG5 GRADENE

NR. PROIECT: RS 36/2022

FAZA: P.Th.

PLANȘA NR. R-113