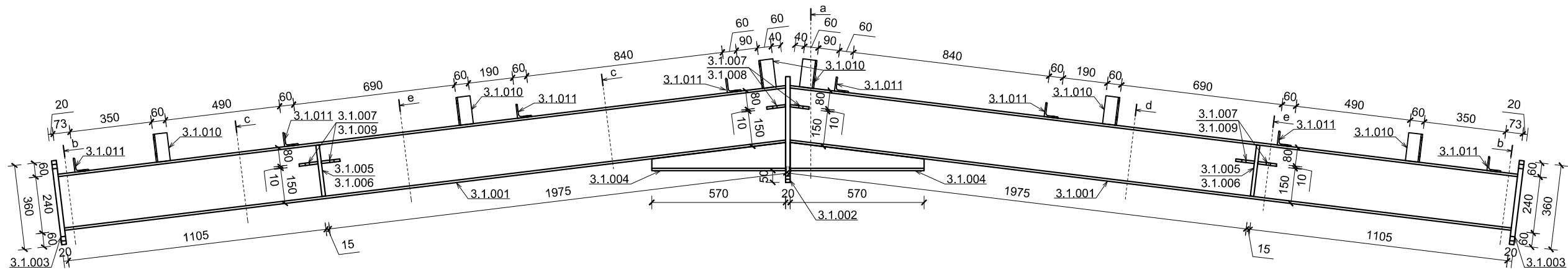


Detaliu realizare P3.1-1 buc.

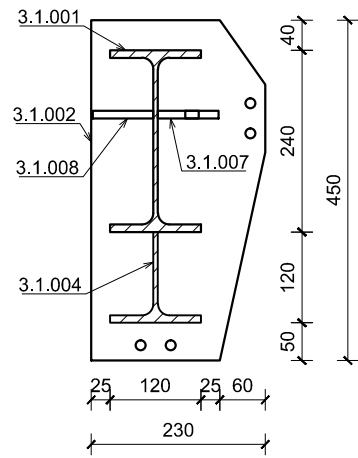
Vedere laterala

Sc. 1:20



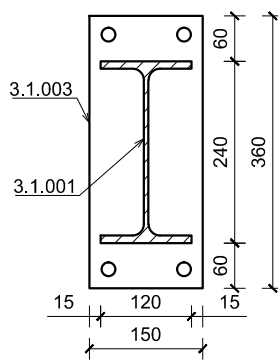
Sectiunea a-a

Sc. 1:10



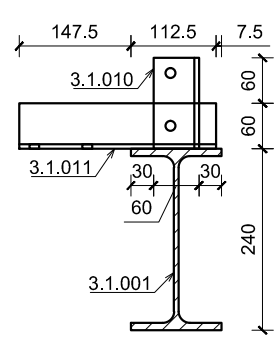
Sectiunea b-b

Sc. 1:10



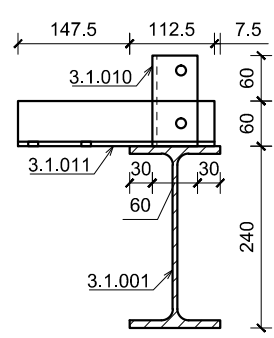
Sectiunea c-c

Sc. 1:10



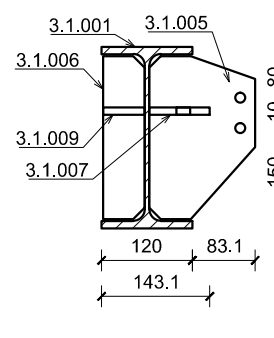
Sectiunea d-d

Sc. 1:10

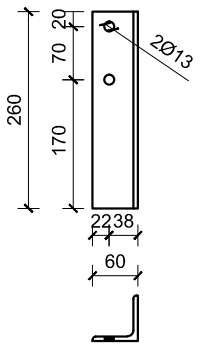


Sectiunea e-e

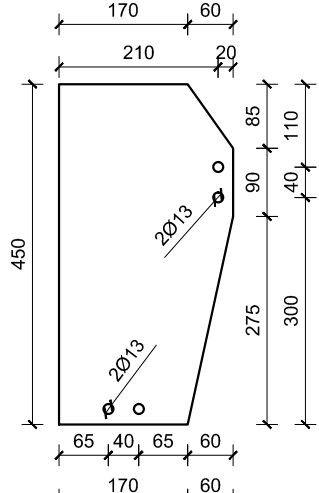
Sc. 1:10



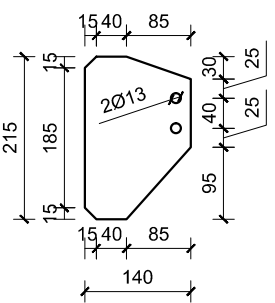
3.1.011
L60x6-260mm
(8 buc./el.)
Sc. 1:10



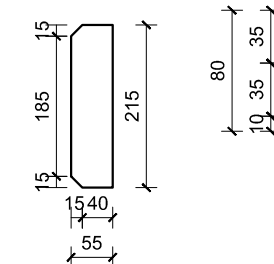
3.1.002
230x20-450mm
(1 buc./el.)
Sc. 1:10



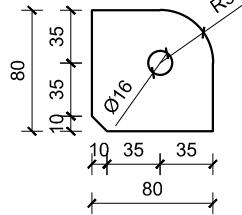
3.1.005
140x15-215mm
(2 buc./el.)
Sc. 1:10



3.1.006
55x15-215mm
(2 buc./el.)
Sc. 1:10



3.1.007
80x10-80mm
(6 buc./el.)
Sc. 1:5



Nota:

- Toate elementele metalice se vor proteja anticoroziv.
- Toate cotele sunt exprimate in milimetri.
- Sudurile se vor realiza cu grosimea de $a = t$ (t = grosimea peretelui tevii) in cazul tevilor si $a = 0.7 \times t$ (t = grosimea cea mai mica din imbinare) pentru celelalte elemente.
- Notarea sudurilor se gaseste pe plansa: R-108.

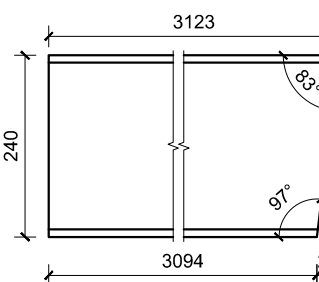
- Otel:
- otel rotund: S235
 - tevi : S235 JRH
 - elem. laminate la rece : FeE 350 G+Z
 - restul elem.: S235 J2 G3

PROIECTANT GENERAL: S.C. PROCONCEPT S.R.L.

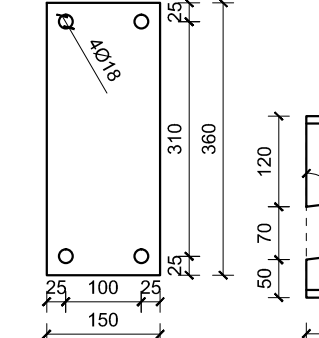
© Acest desen este proprietatea intelectuală a S.C. RomSoft S.R.L. și poate fi reproduc sau folosit numai cu acordul și în condițiile stabilite de S.C. RomSoft S.R.L.

SPECIFICAȚIE:	NUME:	SEMNATURA:	CERINȚA:	REFERAT / EXPERTIZĂ NR...../DATA.....
VERIFICATOR:				
EXPERT TEHNIC:				
			Beneficiar : UAT COMUNA ICLOD	
PROIECTANT DE SPECIALITATE: S.C. ROMSOFT S.R.L. COMDIPEX CLUJ-NAPOCA, ROMANIA, J12/3530/1994, RO 6493900 TEL: 0744637254, FAX: 0264588072 PRODUCARE, EXPERTIZARE, CONSULTANTA IN DOMENIUL CONSTRUCTIILOR CIVILE, INDUSTRIALE SI AGRICOLE			Adresă Obiectiv: STR. PRINCIPALĂ NR. 441, NR. CAD. 55567, COMUNA ICLOD, JUD. CLUJ	
SPECIFICAȚIE:	NUME:	SEMNATURA:	SCARA:	TITLUL PROIECTULUI:
ȘEF PROIECT:	arh. D. MUREȘAN		1:20	CONSTRUIRE AMFITEATRU ÎN AER LIBER CU SCENA ACOPERITĂ
ȘEF PROIECT REZISTENTĂ:	dr. ing. G.URIAN		1:10	
PROIECTAT:	ing. A. FAZAKAS		1:5	
DESENAT:	tehn. S. PĂTRĂȘCAN		DATA: 09/2022	TITLUL PLANȘEI: DETALIU REALIZARE P3.1
				FAZA: P.Th.
				PLANȘA NR. R-310

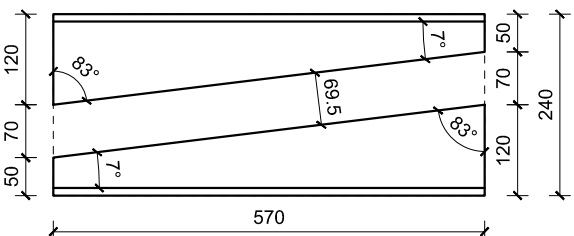
3.1.001
IPE240-3123mm
(2 buc./el.)
Sc. 1:10



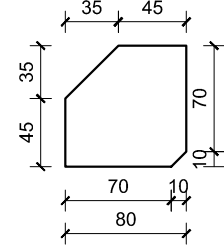
3.1.003
150x20-360mm
(2 buc./el.)
Sc. 1:10



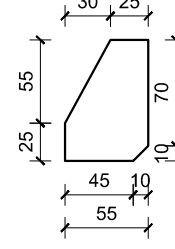
3.1.004
IPE240-570mm
(2x0.5 buc./el.)
Sc. 1:10



3.1.008
80x10-80mm
(2 buc./el.)
Sc. 1:5



3.1.009
55x10-80mm
(4 buc./el.)
Sc. 1:5



3.1.010
L60x6-120mm
(6 buc./el.)
Sc. 1:10

