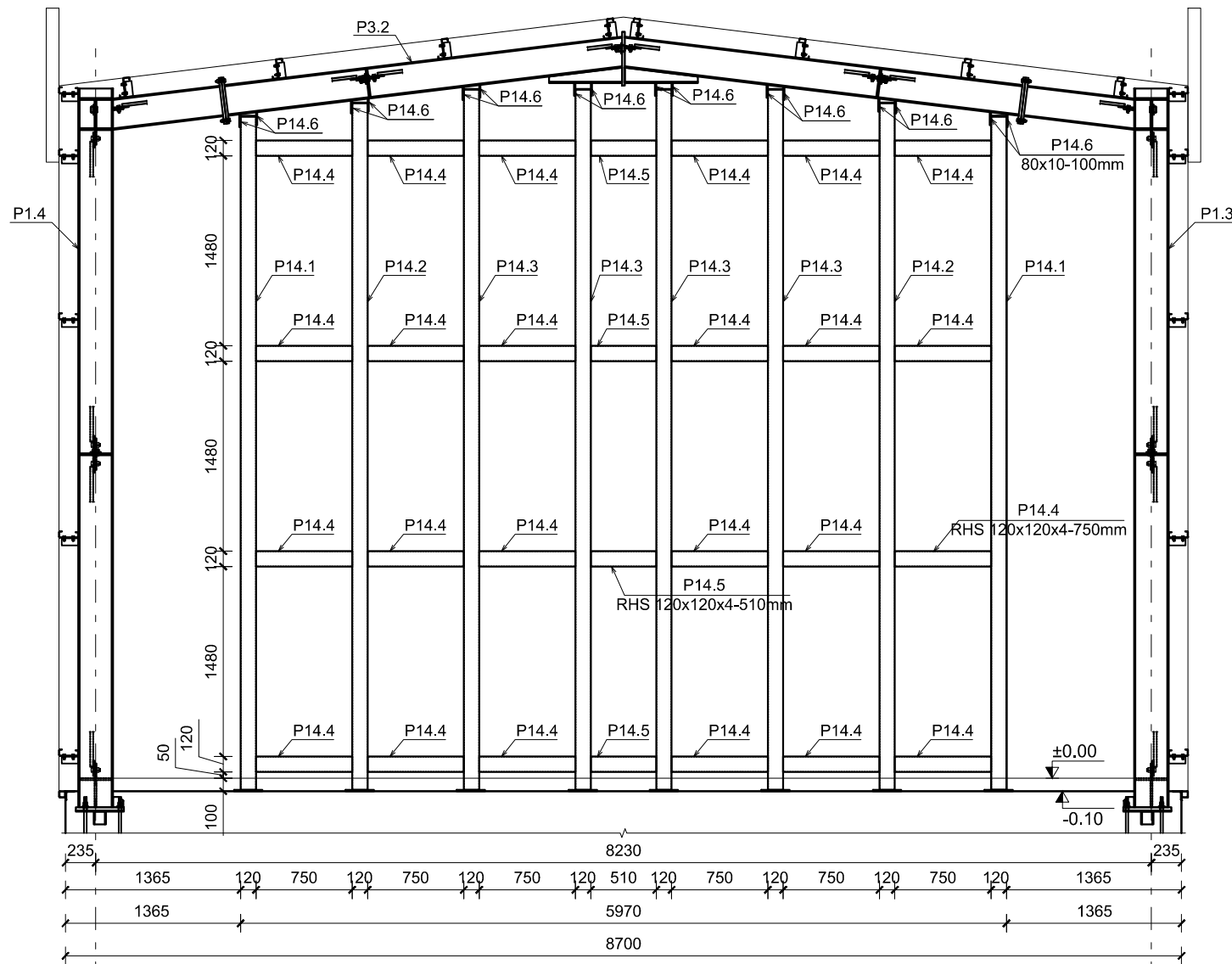


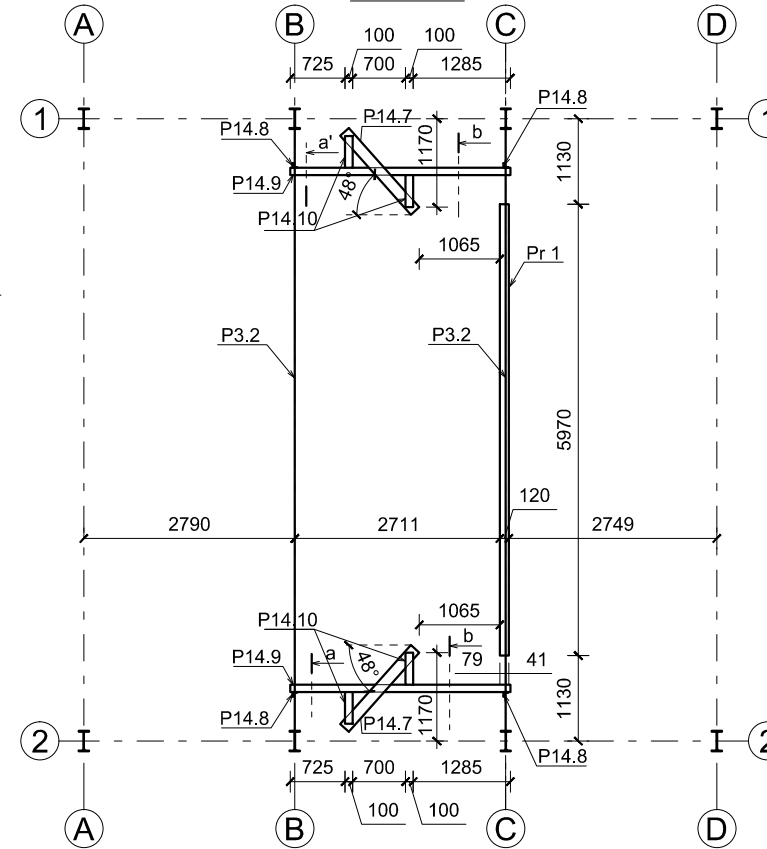
Plan montaj perete masca Pr1

Sc. 1:50



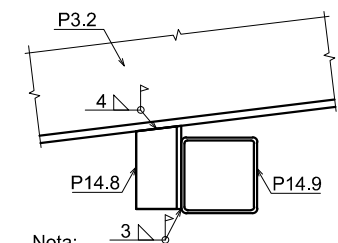
Plan montaj pereti masca

Sc. 1:100



Sectione a-a

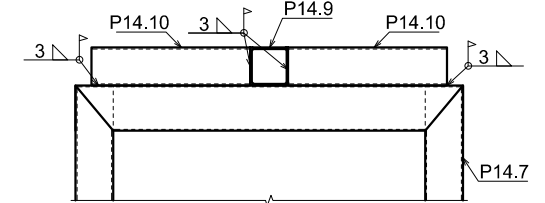
Sc. 1:10



Nota:
• Este reprezentata sectiunea a.
Sectiunea a' se realizeaza in oglinda.

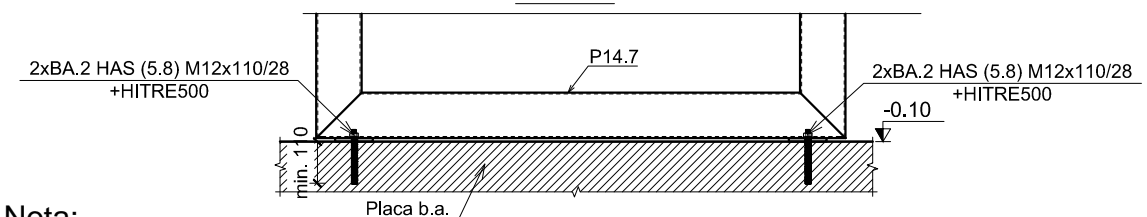
Sectione b-b

Sc. 1:20



Detaliu îmbinare P14.7 în placa de beton

Sc. 1:20



Nota:

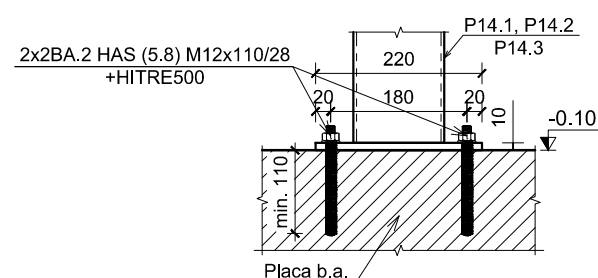
- Toate elementele metalice se vor proteja anticoroziv.
- Toate cotele sunt exprimate in milimetri.
- Sudurile se vor realiza cu grosimea de $a = t$ (t = grosimea peretelui tevii) in cazul tevilor si $a = 0.7 \times t$ (t = grosimea cea mai mica din imbinare) pentru celelalte elemente.
- Notarea sudurilor se gaseste pe plansa: R-108.

Otel:

- otel rotund: S235
- tevi : S235 JRH
- elem. laminate la rece : FeE 350 G+Z
- restul elem.: S235 J2 G3

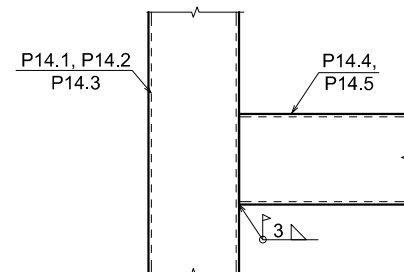
Detaliu îmbinare P14.1-P14.3 în placa de beton

Sc. 1:10



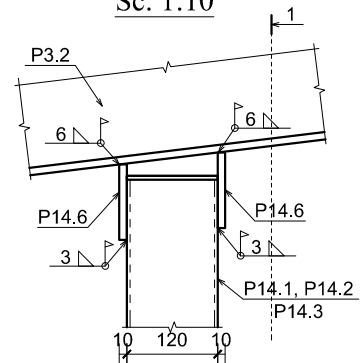
Detaliu îmbinare P14.1-P14.3 - P14.4-P14.5

Sc. 1:10



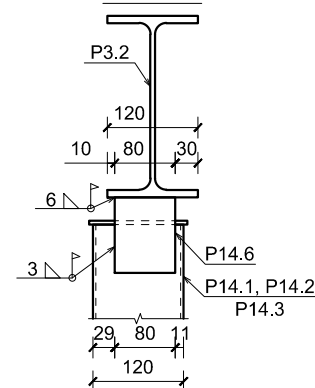
Detaliu îmbinare P14.1-P14.3 - P3.2

Sc. 1:10



Sectione 1-1

Sc. 1:10



PROIECTANT GENERAL: S.C. PROCONCEPT S.R.L.

© Acest desen este proprietatea intelectuală a S.C. RomSoft S.R.L. și poate fi reprodus sau folosit numai cu acordul și în condițiile stabilite de S.C. RomSoft S.R.L.

SPECIFICAȚIE:	NUME:	SEMNATURA:	CERINȚA:	REFERAT / EXPERTIZĂ NR...../DATA.....
VERIFICATOR:				
EXPERT TEHNIC:				
<p>PROIECTANT DE SPECIALITATE: S.C. ROMSOFT S.R.L. COMDIPEX CLUJ-NAPOCA, ROMANIA, J12/3530/1994, RO 6493900 TEL: 0744637254, FAX: 0264533072 PROIECTARE, EXPERTIZARE, CONSULTANTA IN DOMENIUL CONSTRUCȚIILOR CIVILE, INDUSTRIALE SI AGRICOLE</p>			Beneficiar : UAT COMUNA ICLOD	
			Adresă Obiectiv: STR. PRINCIPALĂ NR. 441, NR. CAD. 55567, COMUNA ICLOD, JUD. CLUJ	
			NR. PROIECT: RS 36/2022	
SPECIFICAȚIE:	NUME:	SEMNATURA:	SCARA:	TITLUL PROIECTULUI:
ȘEF PROIECT:	arh. D. MUREȘAN		1:100	CONSTRUIRE AMFITEATRU ÎN AER LIBER CU SCENA ACOPERITĂ
ȘEF PROIECT REZISTENTĂ:	dr. ing. G.URIAN		1:50	
PROIECTAT:	ing. A. FAZAKAS		1:20	
DESENAT:	tehn. S. PĂTRĂȘCAN		1:10	TITLUL PLANȘEI:
			DATA: 09/2022	PLAN ȘI DETALII MONTAJ PEREȚI MASCĂ
				PLANȘA NR. R-401